



# LED LIGHTING PERFORMANCE

2025 

# [www.tea-group.it](http://www.tea-group.it)



Siamo online per versione smartphone e PC.

*Estamos online en versión smartphone y PC.*





Dal 1985, siamo un punto di riferimento nel settore dell'elettronica professionale, con un'evoluzione che ci ha portato a specializzarci nei moderni sistemi di illuminazione. Grazie a un team altamente qualificato, composto da ingegneri elettronici e tecnici specializzati in progettazione, ricerca e sviluppo, abbiamo affrontato con successo il settore dell'illuminazione per usi professionali, servendo in particolare supermercati e catene di negozi.

La nostra azienda si distingue per l'impegno verso i principi fondamentali di **sicurezza, efficienza e affidabilità**, con una particolare attenzione al risparmio energetico. Ogni nostro prodotto è pensato per garantire prestazioni elevate, riducendo al minimo l'impatto ambientale e ottimizzando i consumi, in linea con i principi di **sostenibilità ambientale**.

Siamo profondamente impegnati a promuovere una filosofia di lavoro che si basa su valori chiave come l'**Environmental Social and Governance (ESG)**, garantendo che ogni nostra attività rispetti elevati standard etici, sociali e ambientali. La nostra attenzione alla sostenibilità si riflette non solo nei prodotti che offriamo, ma anche nei processi aziendali, nel nostro impegno per la comunità e nel miglioramento continuo delle nostre pratiche operative.

Attraverso un processo continuo di innovazione tecnologica, le nuove generazioni dei nostri prodotti sono in grado di offrire performance all'avanguardia, mantenendo sempre un eccellente rapporto qualità/prezzo. Ogni soluzione che proponiamo è il risultato di anni di esperienza, con l'obiettivo di rispondere alle esigenze del mercato e di migliorare costantemente l'offerta a favore dei nostri clienti, rispettando i principi di sostenibilità e responsabilità sociale.

#### SETTORI TEA GROUP

ILLUMINOTECNICA

AMBIENTALE

INGEGNERIA

MILITARE





**TEA Group** è una realtà aziendale altamente qualificata e impegnata nella costante ricerca dell'eccellenza. Oltre ad aver ottenuto la **certificazione ISO 9001:2015**, che attesta il sistema di gestione della qualità, l'azienda ha anche ottenuto **omologazioni specifiche per il settore militare**, dimostrando la sua capacità di operare in ambiti altamente regolamentati e di eccellere in contesti complessi.

Inoltre, TEA Group ha conseguito il **rating di legalità**, un riconoscimento che certifica l'adozione di pratiche aziendali trasparenti e rispettose della legge. L'azienda è anche stata riconosciuta come **PMI innovativa**, un attestato che sottolinea l'alto valore tecnologico e innovativo delle sue attività.

TEA Group è attualmente impegnata nell'ottenimento delle certificazioni **ISO 14001** (gestione ambientale) e **ISO 45001** (gestione della salute e sicurezza sul lavoro), al fine di ampliare ulteriormente il proprio impegno verso la sostenibilità e la sicurezza.

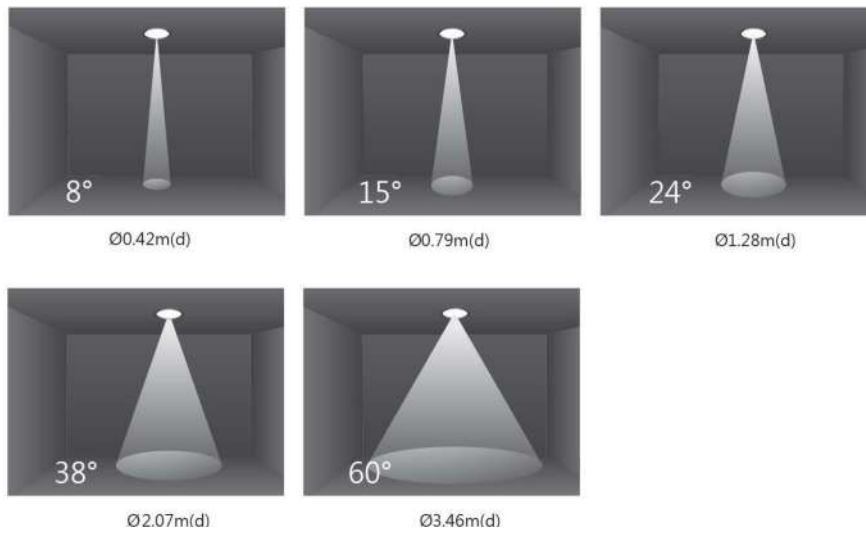
Inoltre, è in corso la redazione del **primo bilancio di sostenibilità ★++**,

che consentirà all'azienda di formalizzare e rendere pubblico il proprio impegno nelle aree ambientale, sociale ed economica.

Nel campo della **ricerca e sperimentazione**, TEA Group ha raggiunto risultati significativi, con oltre **40 pubblicazioni scientifiche internazionali** che testimoniano il contributo dell'azienda alla conoscenza e all'innovazione. Inoltre, l'azienda è entrata a far parte di un **laboratorio stabile di ricerca**, creato in collaborazione con l'Università di Firenze (UNIFI) e il **CNR IBE (Istituto di Bioeconomia)**, consolidando ulteriormente il suo ruolo nel panorama della ricerca scientifica e applicata.



## Angoli di distribuzione della luce



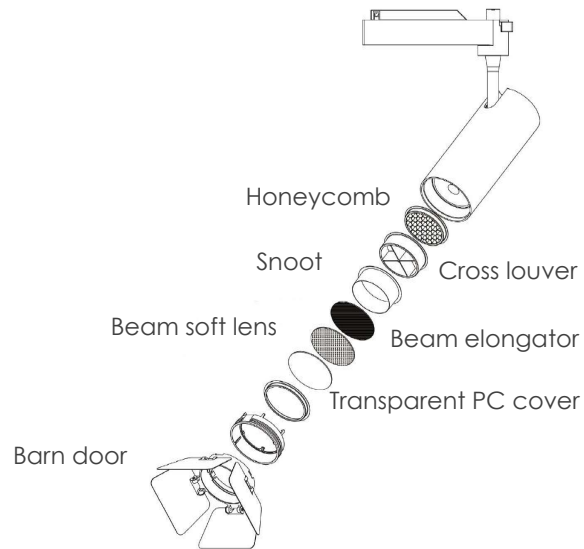
## Colori frequenti della temperatura dei LED



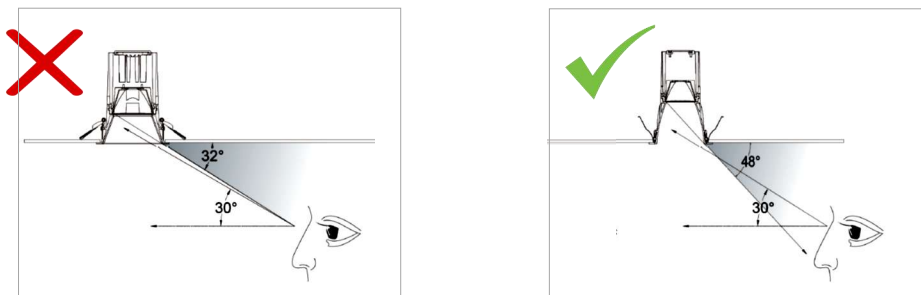
## Colori da 1.000 a 10.000 Kelvin



## Accessori antiabbagliamento



## Antiabbagliamento per faretti a incasso



Il normale raggio visivo dell'essere umano è diretto da 30 ° a meno di 60 °. Tutta la luce TEA Group delle lampade è stata controllata all'interno dell'angolo di luce sezionale di 30 °, quindi il problema dell'abbagliamento è stato controllato.

## CRI



Le nostre lampade grazie ad un'eccellente performance in termini di CRI, riescono ad ottenere una forza espressiva in grado di aumentare il dettaglio dei prodotti illuminati esaltandone i colori stessi.

# I NOSTRI PARTNER

## Drivers

**LIFUD**



**PHILIPS**



**EAGLE RISE**



**MEAN WELL**



## Chips

**CREE**



**bridgelux**



**LUMINUS**



**CITIZEN**



**PHILIPS**



## Contenitori

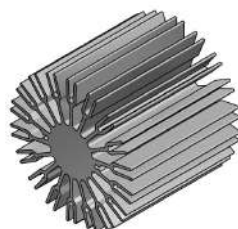
**KOSOOM**



**PHILIPS**

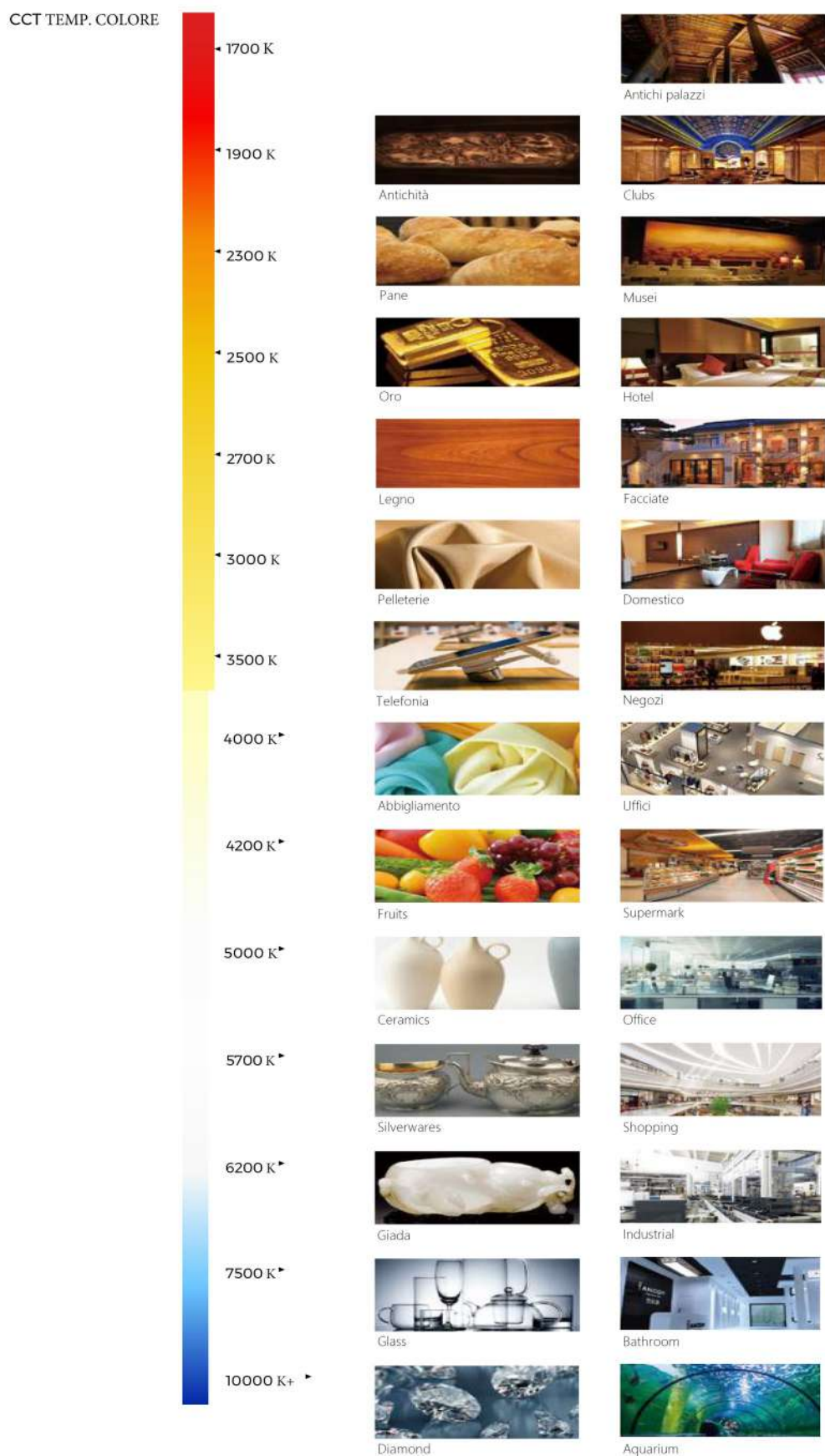


## Dissipatori All3d



# TIPICHE APPLICAZIONI DI COLORE KELVIN

CCT : CORRELATED COLOR TEMPERATURE





# INDICE

<b>PROIETTORI A BINARIO</b>	<b>11</b>
SOUL 20	12
SOUL 30	13
FLASH 10	14
FLASH 20	15
FLASH 30	16
VELA	17
ROSA 1	18
BINARIO A 3 VIE	19
BINARIO E ACCESSORI	20
<b>PROIETTORI A PARETE</b>	<b>21</b>
SOL 7	22
SOL 10 (a sospensione)	23
SOL (a parete)	24
BOX	25
DADO	26
<b>PROIETTORI A INCASSO</b>	<b>27</b>
SLIM 1	28
SLIM 2	29
SLIM 3	30
ESCO 1	31
ESCO 2	32
ARKO	33
LENA 1	34
LENA 2	35
LENA 3	36
<b>FARI A INCASSO</b>	<b>37</b>
KE	38
INCAS	39
IRIS	40
GEA	41
AR111	42
<b>PANNELLI LED</b>	<b>43</b>
VEGA	44
IDRA	45
ORION	46
<b>PLAFONIERE LINEARI</b>	<b>47</b>
LINEA 1	48
SUN 1	49
SUN 2	50
SUN 3	51
SUN 4	52
<b>CAMPANE INDUSTRIALI</b>	<b>53</b>
UFO 1	54
<b>FARI DA ESTERNO</b>	<b>55</b>
RIGEL	56
SOLAR	57

# INDICE

<b>LAMPIONI STRADALI PRO</b>	<b>58</b>
LAMPIONI STRADALI PRO	59
<b>HOTEL RISTORANTI</b>	<b>60</b>
DIONISIO	61
<b>PROFILI ALLUMINIO</b>	<b>62</b>
L8xH9mm (L0809)/ L17,4xH7mm (LP1707)	63
17,3x14,5mm/ 17,3x7mm	64
50x75mm	65
16x16mm	66
<b>STRIP LED</b>	<b>67</b>
STRIP zig-zag	68
STRIP 5 e 9 WATT	69
STRIP 15 WATT	70
STRIP 18 WATT	71
STRIP 4,5 WATT	72
STRIP 5 WATT COB	73
NEON FLEX (SILICONE LED)	74
<b>ALIMENTATORI</b>	<b>75</b>
LRS / RSP	76
LPV / LPC	77
LCM	78
UT	79
HLG	80
<b>SENSORI e INTERRUTTORI</b>	<b>81</b>
<b>SENSORI e INTERRUTTORI</b>	<b>82</b>
<b>AUTOMOTIVE</b>	<b>83</b>
LUCI INTERNO	84
LUCI INTERNO	85
LUCI ESTERNO	86
LUCI ESTERNO	87
LUCI INTERNO INCASSO	88

Sigle frequenti

**LED:** diodo a emissione di luce (*light emitting diodes*).

**UGR:** indice abbagliamento (<16) utile per scuole, uffici, ospedali etc.

**PF:** fattore potenza utilizzata da un LED (1 è il massimo perché viene utilizzata tutta la potenza ).

**CD:** candela / Luminanza.

**CRI:** indice resa cromatica. Da 0 a 100, dove 100 è la luce del sole.

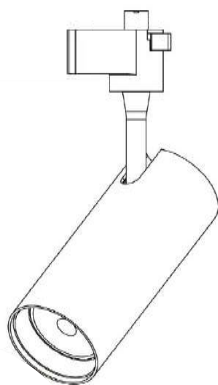
**IP:** grado di protezione all'acqua e alla polvere

**LUMEN:** misura della quantità totale della luce emessa attraverso una sfera con il centro sulla sorgente.

**LUX:** misura dell'illuminamento di una superficie specifica.

**Kelvin:** una scala da 1000 a 12000, indica se la luce è calda, naturale o fredda. (Numeri bassi = calda).

## PROIETTORI A BINARIO



Tutti i prodotti sono a bassissima emissione UV: non danneggiano ne ingialliscono la merce esposta

## PROIETTORI A BINARIO

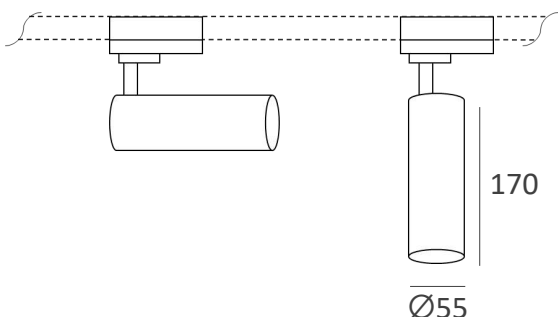
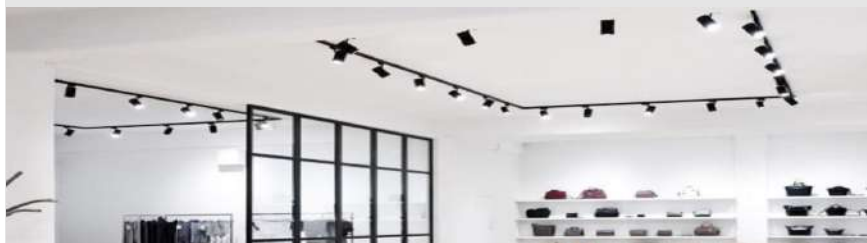
Proiettore professionale a binario, orientabile a 350° orizzontalmente e a 90° verticalmente.

Lente antiabbagliamento in acrilico trasparente.

Struttura in alluminio verniciato bianco o nero.

Completo di adattatore per binario elettrificato a 3 vie

## SOUL 20



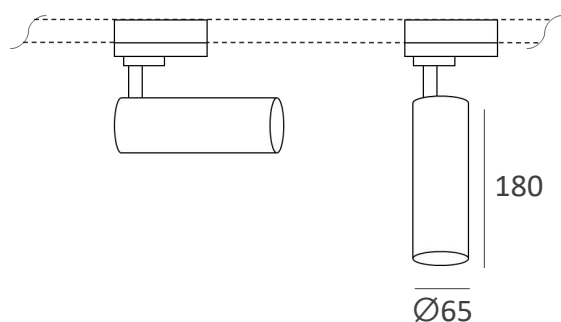
Cod	Colore	Vac	Watt	Kelv	Lumen	Ang	PF	CRI
<b>800075</b>	Nero	200-240	20	3000	2060	24°	>0,7	>90
<b>800077</b>	Nero	200-240	20	4000	2180	24°	>0,7	>90
<b>800076</b>	Bianco	200-240	20	3000	2060	24°	>0,7	>90
<b>800078</b>	Bianco	200-240	20	4000	2180	24°	>0,7	>90
<b>800771</b>	Bianco	200-240	20	3000	2060	55°	>0,7	>90
<b>800341</b>	Bianco	200-240	20	3000	2060	38°	>0,7	>90
<b>800340</b>	Nero	200-240	20	3000	2060	38°	>0,7	>90

## PROIETTORI A BINARIO

Proiettore professionale a binario, orientabile a 350° orizzontalmente e a 90° verticalmente.

Lente antiabbagliamento in acrilico trasparente.

Struttura in alluminio verniciato bianco o nero. Completo di adattatore per binario elettrificato a 3 vie.



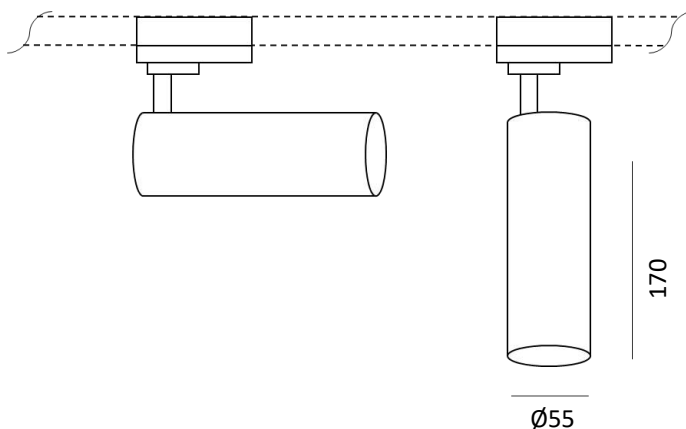
## SOUL 30



Cod	Colore	Vac	Watt	Kelvin	Lumen	Ang	PF	CRI
<b>800214</b>	Nero	230	30	4000	3270	24°	>0,7	>90
<b>800204</b>	Bianco	230	30	3000	3090	24°	>0,7	>90
<b>800215</b>	Nero	230	30	3000	3090	24°	>0,7	>90
<b>800151</b>	Nero	230	30	4000	3270	38°	>0,7	>90
<b>800343</b>	Nero	230	30	3000	3090	38°	>0,7	>90
<b>800513</b>	Bianco	230	30	3000	3090	38°	>0,7	>90
<b>800514</b>	Bianco	230	30	4000	3270	38°	>0,7	>90



# FLASH 10



Proiettore professionale a binario, orientabile a 350° orizzontalmente e a 90° verticalmente.

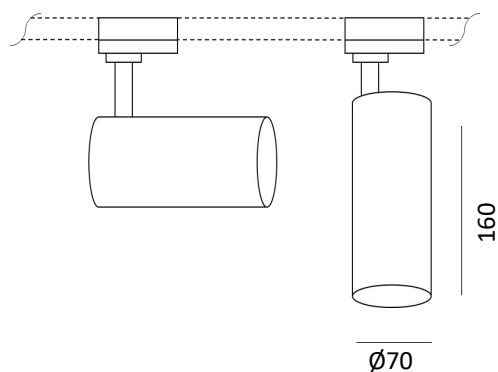
Lente antiabbagliamento in acrilico trasparente.

Struttura in alluminio verniciato bianco o nero. Completo di adattatore per binario elettrificato a 3 vie.

Cod	Colore	Vac	Watt	Kelvin	Lumen	Ang	PF	CRI
803114	BIANCO	200-240	10	3000	1030	24°	>0,7	>90
803115	BIANCO	200-240	10	3000	1030	38°	>0,7	>90
803110	NERO	200-240	10	3000	1030	24°	>0,7	>90
803111	NERO	200-240	10	3000	1030	38°	>0,7	>90



## FLASH 20



Proiettore professionale a binario orientabile a 350° orizzontalmente e a 90° verticalmente.

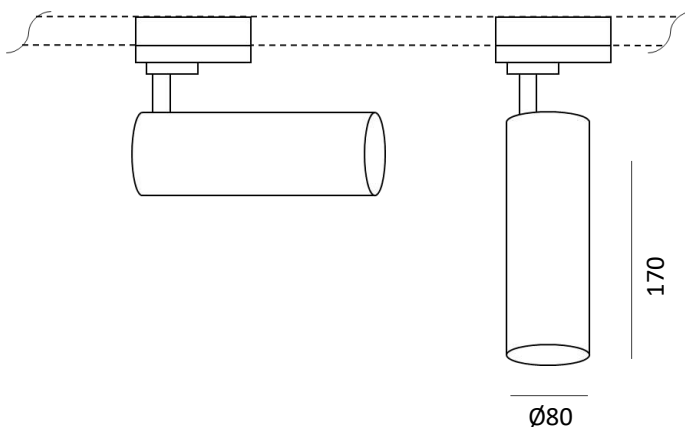
Lente antiabbagliamento in acrilico trasparente.

Struttura in alluminio verniciato bianco o nero. Completo di adattatore per binario elettrificato a 3 vie.

Cod	Colore	Vac	Watt	Kelvin	Lumen	Ang	CRI
803210	NERO	230	20	3000	2060	24°	>90
803211	NERO	230	20	3000	2060	38°	>90
803212	NERO	230	20	4000	2180	24°	>90
803213	NERO	230	20	4000	2180	38°	>90
803214	BIANCO	230	20	3000	2060	24°	>90
803215	BIANCO	230	20	3000	2060	38°	>90
803216	BIANCO	230	20	4000	2180	24°	>90
803217	BIANCO	230	20	4000	2180	38°	>90



## FLASH 30



Proiettore professionale a binario, orientabile a 350° orizzontalmente e a 90° verticalmente.

Lente antiabbagliamento in acrilico trasparente.

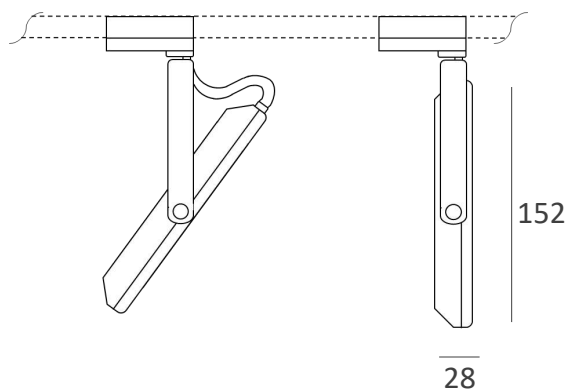
Struttura in alluminio verniciato bianco o nero. Completo di adattatore per binario elettrificato a 3 vie.

Cod	Colore	Vac	Watt	Kelvin	Lumen	Ang	CRI
803314	BIANCO	230	30	3000	3090	24°	>90
803315	BIANCO	230	30	3000	3090	38°	>90
803316	BIANCO	230	30	4000	3270	24°	>90
803317	BIANCO	230	30	4000	3270	38°	>90
803310	NERO	230	30	3000	3090	24°	>90
803311	NERO	230	30	3000	3090	38°	>90
803312	NERO	230	30	4000	3270	24°	>90
803313	NERO	230	30	4000	3270	38°	>90





## VELA



Faro a binario LED SMD Samsung IP65 in alluminio verniciato con vetro di protezione trasparente, orientabile a 360° verticalmente. Completo di adattatore per binario elettrificato a 3 vie.

Cod	Colore	Vac	Watt	Kelvin	Lumen	Ang	PF	CRI
800972	BIANCO	240	30	3000	3090	110°	>0,9	>90
800971	BIANCO	240	30	4000	3270	110°	>0,9	>90
800842	BIANCO	240	50	4000	5450	110°	>0,9	>90

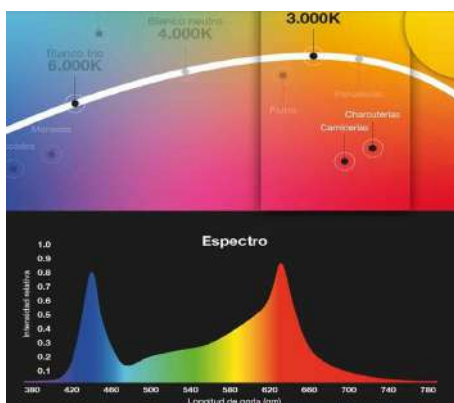
## PROIETTORI A BINARIO



# ROSA 1

**Faretto LED speciale per macellerie**, che si distingue per il suo **design compatto** e per il **driver Philips Xitanium "intrack" di alta qualità**, incorporato nello stesso pezzo di collegamento del faretto al binario.

Il suo potente fascio luminoso di **chip LED COB** illumina i dettagli in modo preciso, con un elevato indice di resa cromatica che consente di visualizzare i colori reali in modo naturale e dando priorità al rosso.

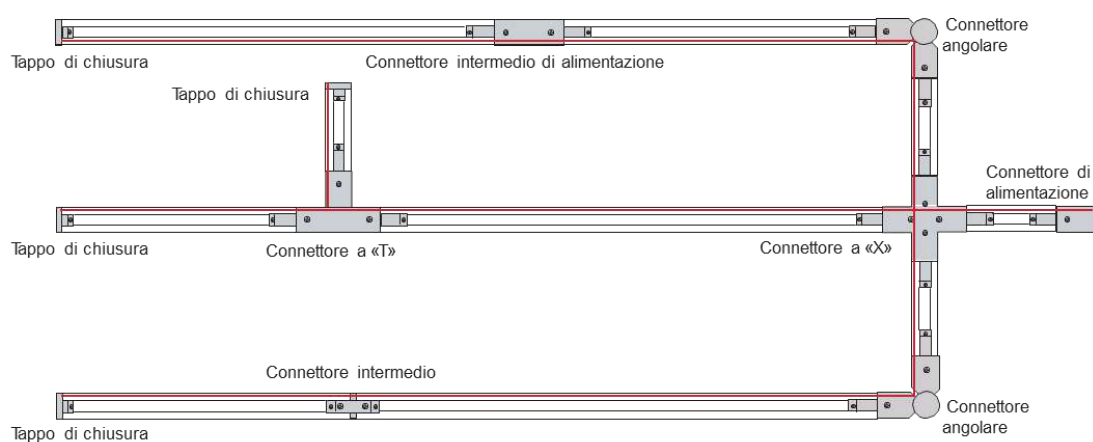


Cod	Colore	Vac	Watt	Kelvin	Lumen	Ang	PF	CRI
803410	BIANCO	240	40	3000	4120	38°	>07	>80



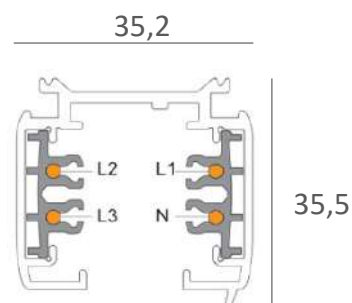
## BINARIO A 3 VIE

Esempio di utilizzo dei binari elettrificati a 3-vie












Binario elettrificato a 3-vie. Corpo in alluminio di elevato spessore. Struttura isolante interna in PVC.

Superficie esterna laccata in bianco o nero. Completo di connettore di alimentazione e tappo di chiusura.

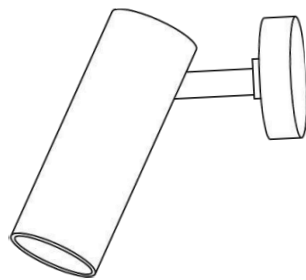


Cod	Colore	Vac	Dimensioni	Kit
500146	NERO	230	1000x35,2 H35,5 mm	Completo di tappo e alimentatore
500143	BIANCO	230	1000x35,2 H35,5 mm	Completo di tappo e alimentatore
500147	NERO	230	2000x35,2 H35,5 mm	Completo di tappo e alimentatore
500144	BIANCO	230	2000x35,2 H35,5 mm	Completo di tappo e alimentatore
500148	NERO	230	3000x35,2 H35,5 mm	Completo di tappo e alimentatore
500145	BIANCO	230	3000x35,2 H35,5 mm	Completo di tappo e alimentatore

# BINARIO E ACCESSORI

	Cod	Colore	Descrizione	Dimensioni mm
	<b>500153</b>	BIANCO	Tappo di chiusura	31x31 H33
	<b>500154</b>	NERO	Tappo di chiusura	31x31 H33
	<b>500151</b>	BIANCO	Testata di alimentazione DX	98,5X32 H33
	<b>500152</b>	NERO	Testata di alimentazione DX	98,5X32 H33
	<b>500149</b>	BIANCO	Testata di alimentazione SX	98,5X32 H33
	<b>500150</b>	NERO	Testata di alimentazione SX	98,5X32 H33
	<b>500157</b>	BIANCO	Connettore intermedio	69,5X31,5 H33
	<b>500158</b>	NERO	Connettore intermedio	69,5X31,5 H33
	<b>500171</b>	BIANCO	Connettore a X	165,5X165,5 H33
	<b>500172</b>	NERO	Connettore a X	165,5X165,5 H33
	<b>500169</b>	BIANCO	Connettore a T	165,5X98,5 H33
	<b>500170</b>	NERO	Connettore a T	165,5X98,5 H33
	<b>500161</b>	BIANCO	AL01SB Connettore SX angolare	98,5 x 98,5
	<b>500162</b>	NERO	AL01SN Connettore SX angolare	98,5 x 98,5
	<b>500159</b>	BIANCO	AL01DB Connettore DX angolare	98,5 x 98,5
	<b>500160</b>	NERO	AL01DN Connettore DX angolare	98,5 x 98,5
	<b>804180</b>	Bianco	Connettore trifase flessibile	190 mm
	<b>804181</b>	Nero	Connettore trifase flessibile	190 mm
	<b>500177</b>	Steel	Kit bianco di sospensione	2000
	<b>500178</b>	Steel	KIT Nero di sospensione	2000
	<b>800338</b>	BIANCO	Adattatore a parete di un faro a binario.	Ø100
	<b>800081</b>	NERO	Adattatore a parete di un faro a binario.	Ø100

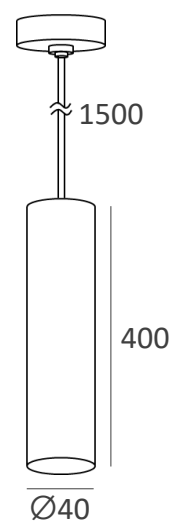
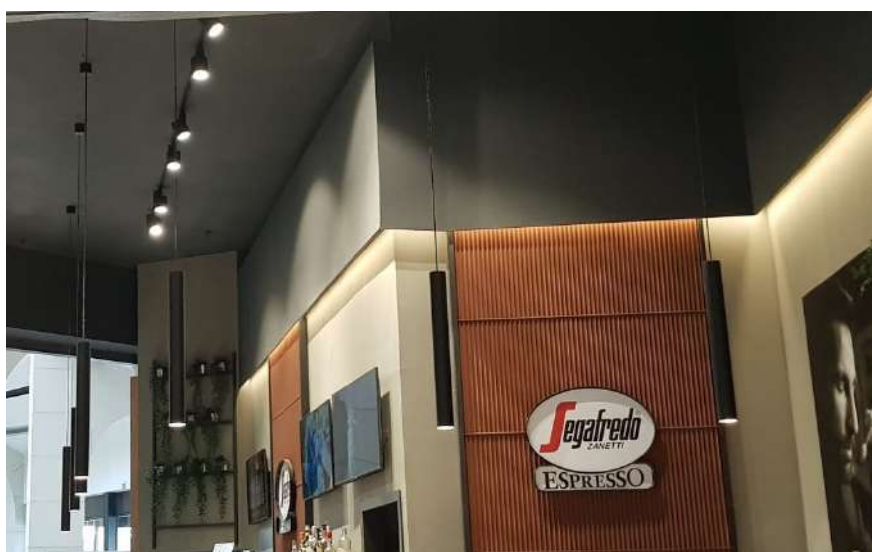
## PROIETTORI A PARETE



Tutti i prodotti sono a bassissima emissione UV: non danneggiano ne ingialliscono la merce esposta



## SOL 7

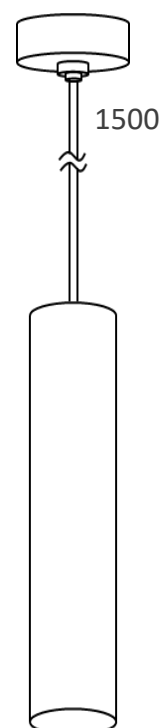


Proiettore a sospensione. Struttura in alluminio verniciato bianco o nero con vetro di protezione trasparente. Con cavo da 1,5 metri.

Cod	Colore	Vac	Watt	Kelvin	Lumen	Ang	PF	CRI
<b>500249</b>	BIANCO	230	20	3000	2060	36°	>0,9	>90
<b>500250</b>	NERO	230	20	3000	2060	36°	>0,9	>90



# SOL10



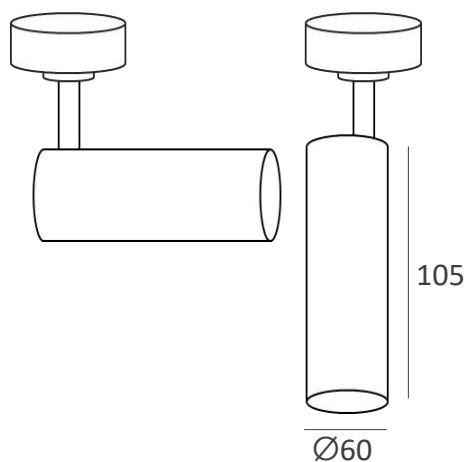
Proiettore a sospensione. Struttura in alluminio verniciato bianco o nero con vetro di protezione trasparente. Con cavo da 1,5 metri.

Cod	Colore	Vac	Watt	Kelvin	Lumen	Ang	PF	CRI	Dimensioni mm
500253	BIANCO	230	10	3000	1030	36°	>0,9	>90	Ø60, L400
500254	NERO	230	10	3000	1030	36°	>0,9	>90	Ø60, L400
500255	BIANCO	230	10	3000	1030	36°	>0,9	>90	Ø60, L600
500256	NERO	230	10	3000	1030	36°	>0,9	>90	Ø60, L600

## PROIETTORI A PARETE



# SOL



Proiettore orientabile a parete.  
Struttura in alluminio verniciato bianco o nero con vetro di protezione trasparente.  
Orientabile a 350° orizzontalmente e a 90° verticalmente.

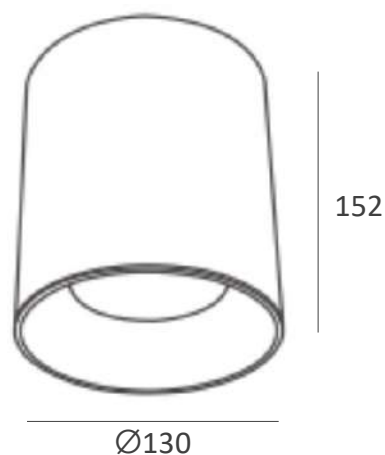
Cod	Colore	Vac	Watt	Kelvin	Lumen	Ang	PF	CRI	Dimensioni mm
500132	BIANCO	230	8	3000	824	45°	>0,9	>90	Ø60, L105
500133	NERO	230	8	3000	824	45°	>0,9	>90	Ø60, L105



## PROIETTORI A PARETE



BOX



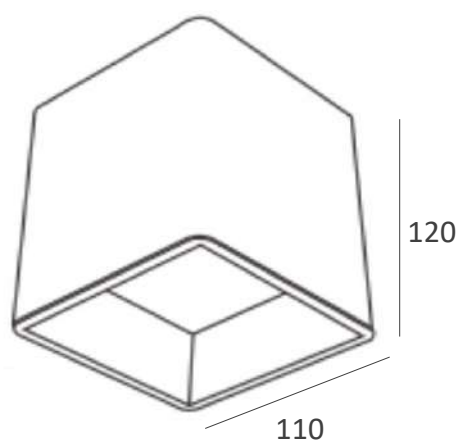
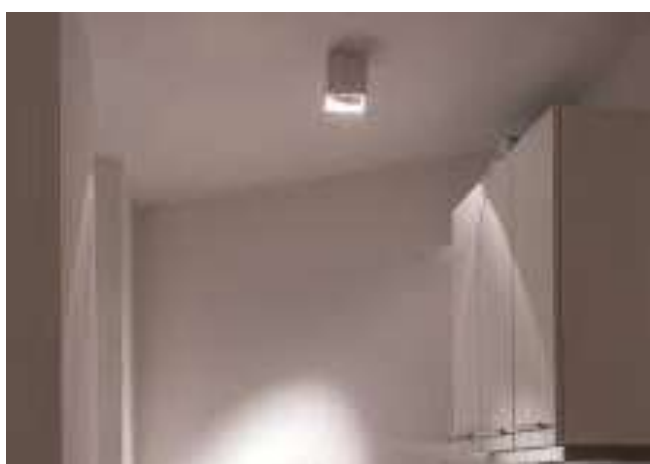
Lampada a plafoniera. Struttura in alluminio verniciato bianco. Parabola riflettente in alluminio brillantato. La posizione arretrata della sorgente luminosa consente una emissione confortevole per la vista, riducendo al minimo l'effetto abbagliamento.

Cod	Colore	Vac	Watt	Kelvin	Lumen	Ang	PF	CRI
500231	BIANCO	230	7	3000	721	60°	>0.9	>90
500232	BIANCO	230	7	4000	763	60°	>0,9	>90
500233	BIANCO	230	15	3000	1545	60°	>0.9	>90
500234	BIANCO	230	20	4000	2180	60°	>0.9	>90

## PROIETTORI A PARETE



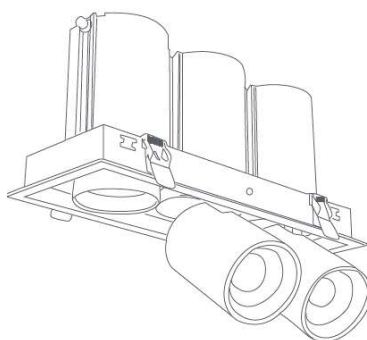
DADO



Lampada a plafoniera. Struttura in alluminio verniciato bianco. Parabola riflettente in alluminio brillantato. La posizione arretrata della sorgente luminosa consente una emissione confortevole, riducendo al minimo l'effetto abbagliamento.

Cod	Colore	Vac	Watt	Kelvin	Lumen	Ang	PF	CRI	Dimensioni mm
500241	BIANCO	230	10	3000	1030	60°	>0,9	>90	L110 h120

## PROIETTORI A INCASSO

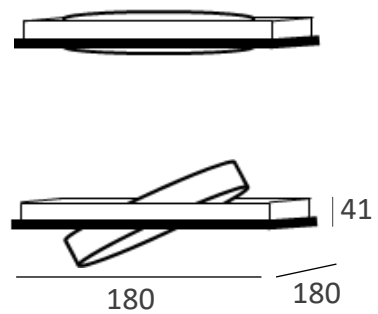


Tutti i prodotti sono a bassissima emissione UV:  
non danneggiano ne ingialliscono la merce esposta

## PROIETTORI A INCASSO MULTIPIO



SLIM 1



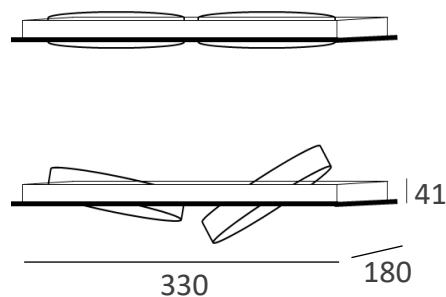
Proiettore a incasso per controsoffitto a 1 spot orientabili con giroscopio a doppio asse. Non estraibili. Corpo in alluminio verniciato a polveri. Disponibile con faretto AR111 con potenze di 12W, 20W o 30W. Parabola arretrata con lente ottimizzata e dissipazione progettata per garantire durata e prestazioni di funzionamento.

Cod	Colore	Vac	Watt	Kelvin	Lumen	Ang	CRI	Taglio
800059	BIANCO	230	20	3000	2060	30°	>90	160x160mm
800202	BIANCO	230	20	4000	2180	30°	>90	160x160mm

## PROIETTORI A INCASSO MULTIPLO



### SLIM 2



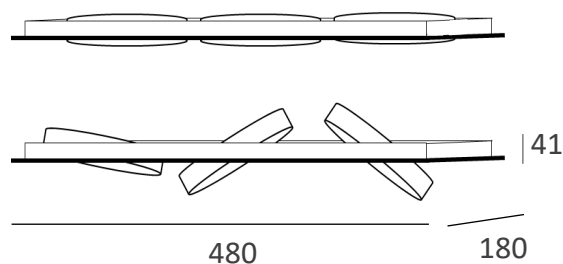
Proiettore a incasso per controsoffitto a 2 spot orientabili con giroscopio a doppio asse. Non estraibili. Corpo in alluminio verniciato a polveri. Disponibile con faretti AR111 con potenze di 12W, 20W o 30W. Parabola arretrata con lente ottimizzata e dissipazione progettata per garantire durata e prestazioni di funzionamento.

Cod	Colore	Vac	Watt	Kelvin	Lumen	Ang	CRI	Taglio
<b>800063</b>	Bianco	230	2x20	3000	4120	30°	>90	315x160mm
<b>800295</b>	Bianco	230	2x20	4000	4360	30°	>90	315x160mm

## PROIETTORI A INCASSO MULTIPLO



SLIM 3



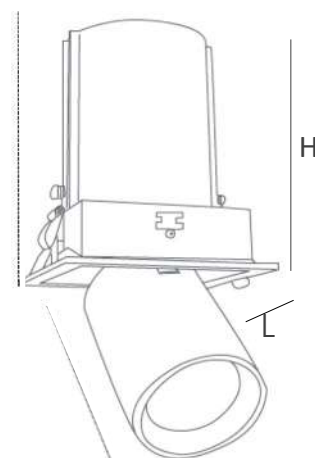
Proiettore a incasso per controsoffitto a 3 spot orientabili con giroscopio a doppio asse. Non estraibili. Corpo in alluminio verniciato a polveri. Disponibile con faretti AR111 con potenze di 12W, 20W o 30W. Parabola arretrata con lente ottimizzata e dissipazione progettata per garantire durata e prestazioni di funzionamento. Bloccaggio a molletta.

Cod	Colore	Vac	Watt	Kelvin	Lumen	Ang	CRI	Taglio
800067	Bianco	230	3x20	3000	6180	30°	>90	460x160
800298	Bianco	230	3x20	4000	6540	30°	>90	460x160

## PROIETTORI A INCASSO



## ESCO 1



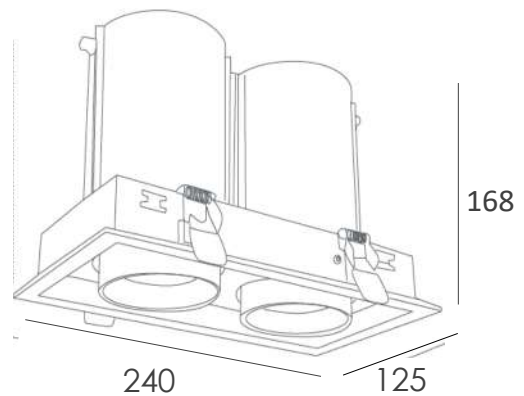
Proiettore a incasso estraibile ed orientabile con 1 spot Orientabile a 350° orizzontalmente e a 75° verticalmente. Struttura in lega di alluminio verniciato bianco. Particolarmente indicato per l'illuminazione di centri commerciali, musei, alberghi e civili abitazioni.

Cod	Colore	Vac	Watt	Kelvin	Lumen	Ang	CRI	Ip	Dimensioni	Taglio
<b>804067</b>	BIANCO	230	18	3000	1854	36°	> 90	20	L115X115 H120	100X100
<b>804071</b>	BIANCO	230	30	3000	3090	36°	> 90	20	L140X140 H130	125X125
<b>804068</b>	BIANCO	230	18	4000	1962	36°	> 90	20	L115X115 H120	100X100
<b>804072</b>	BIANCO	230	30	4000	3270	36°	> 90	20	L140X140 H130	125X125
<b>804069</b>	NERO	230	18	3000	1854	36°	> 90	20	L115X115 H120	100X100
<b>804073</b>	NERO	230	30	3000	3090	36°	> 90	20	L140X140 H130	125X125
<b>804070</b>	NERO	230	18	4000	1962	36°	> 90	20	L115X115 H120	100X100
<b>804074</b>	NERO	230	30	4000	3270	36°	> 90	20	L140X140 H130	125X125

## PROIETTORI A INCASSO



## ESCO 2



Proiettore a incasso estraibile ed orientabile con 2 spot Orientabile a 350° orizzontalmente e a 75° verticalmente. Struttura in lega di alluminio verniciato bianco. Particolarmente indicato per l'illuminazione di centri commerciali, musei, alberghi e civili abitazioni.

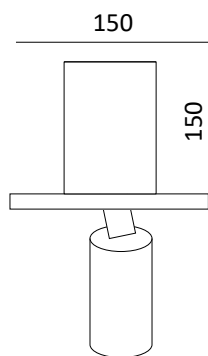
Cod	Colore	Vac	Watt	Kelvin	Lumen	Ang	CRI	Ip	Dimensioni	Taglio
804075	BIANCO	230	18x2	3000	3708	36°	> 90	20	L210X115 H110	190X105
804079	BIANCO	230	30x2	3000	6180	36°	> 90	20	L250X140 H130	230X125
804076	BIANCO	230	18x2	4000	3924	36°	> 90	20	L210X115 H111	190X106
804080	BIANCO	230	30x2	4000	6540	36°	> 90	20	L250X140 H131	230X126
804077	NERO	230	18x2	3000	3708	36°	> 90	20	L210X115 H111	190X106
804081	NERO	230	30x2	3000	6180	36°	> 90	20	L250X140 H131	230X126
804078	NERO	230	18x2	4000	3924	36°	> 90	20	L210X115 H112	190X107
804082	NERO	230	30x2	4000	6540	36°	> 90	20	L250X140 H132	230X127



## PROIETTORI A INCASSO

Proiettore a incasso estraibile ed orientabile con 1 spot Orientabile a 350° orizzontalmente e a 75° verticalmente.

Struttura in lega di alluminio verniciato a polvere. Particolarmente indicato per l'illuminazione di centri commerciali, musei, alberghi e civili abitazioni.



# ARKO

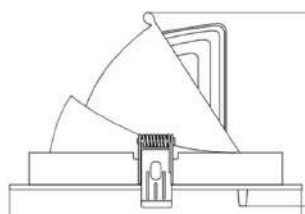


Cod	Colore	Vac	Watt	Kelvin	Lumen	Ang	CRI	Ip	Dimensioni mm	Taglio
<b>804063</b>	BIANCO	230	18	3000	1854	36°	> 90	20	ø108H110	ø100
<b>804064</b>	BIANCO	230	18	4000	1962	36°	> 90	20	ø108H110	ø100
<b>804065</b>	NERO	230	18	3000	1854	36°	> 90	20	ø108H110	ø100
<b>804066</b>	NERO	230	18	4000	1962	36°	> 90	20	ø108H110	ø100

## PROIETTORI A INCASSO

FARETTO a incasso-soffitto orientabile in orizzontale e oscillazione

Integra una sorgente luminosa COB molto efficiente che produce una grande luminosità. Incorpora materiali di ottima qualità, come l'alluminio, e componenti con eccellenti prestazioni. Con un design che si adatta allo stile di qualsiasi ambiente, questo proiettore è appositamente pensato per l'illuminazione di spazi commerciali dove è necessario disporre di una luce che metta in evidenza i prodotti in vendita. Quindi, è ideale per **negozi, vetrine, spazi commerciali, supermercati o showroom.**



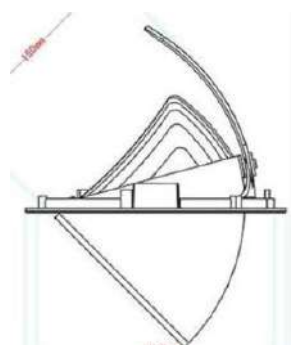
LENA 1

Cod	Colore	Vac	Watt	Kelvin	Lumen	Ang	CRI	Ip	Dimensioni mm	Taglio
804043	BIANCO	230	18	3000	1854	36°	> 90	20	L137X137 H135	120X120
804047	BIANCO	230	30	3000	3090	36°	> 90	20	L175X175 H140	160X160
804044	BIANCO	230	18	4000	1962	36°	> 90	20	L137X137 H135	120X120
804048	BIANCO	230	30	4000	3270	36°	> 90	20	L175X175 H140	160X160
804045	NERO	230	18	3000	1854	36°	> 90	20	L137X137 H135	120X120
804049	NERO	230	30	3000	3090	36°	> 90	20	L175X175 H140	160X160
804046	NERO	230	18	4000	1962	36°	> 90	20	L137X137 H135	120X120
804050	NERO	230	30	4000	3270	36°	> 90	20	L175X175 H140	160X160

## PROIETTORI A INCASSO

Proiettore a incasso-soffitto a 2 fari orientabili in orizzontale e verticale. Integra una sorgente luminosa COB molto efficiente che produce una grande luminosità.

Incorpora materiali di ottima qualità, come l'alluminio, e componenti con eccellenti prestazioni. Con un design che si adatta allo stile di qualsiasi ambiente, questo proiettore è pensato per l'illuminazione di spazi commerciali dove è necessario disporre di una luce che metta in evidenza i prodotti in vendita. Quindi, è ideale per **negozi, vetrine, spazi commerciali, supermercati o showroom**



## LENA 2

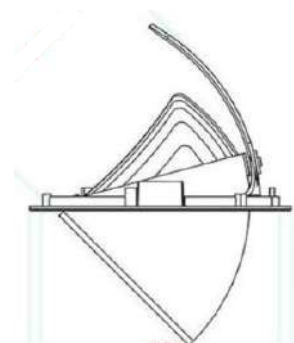


Cod	Colore	Vac	Watt	Kelvin	Lumen	Ang	CRI	Ip	Dimensioni mm	Taglio
<b>804051</b>	BIANCO	230	18x2	3000	3708	36°	> 90	20	L250X137 H125	230X125
<b>804055</b>	BIANCO	230	30x2	3000	6180	36°	> 90	20	L325X175 H140	305X160
<b>804052</b>	BIANCO	230	18x2	4000	3924	36°	> 90	20	L250X137 H125	230X125
<b>804056</b>	BIANCO	230	30x2	4000	6540	36°	> 90	20	L325X175 H140	305X160
<b>804053</b>	NERO	230	18x2	3000	3708	36°	> 90	20	L250X137 H125	230X125
<b>804057</b>	NERO	230	30x2	3000	6180	36°	> 90	20	L325X175 H140	305X160
<b>804054</b>	NERO	230	18x2	4000	3924	36°	> 90	20	L250X137 H125	230X125
<b>804058</b>	NERO	230	30x2	4000	6540	36°	> 90	20	L325X175 H140	305X160

## PROIETTORI A INCASSO

Proiettore a incasso-soffitto a 3 fari orientabili in orizzontale e verticale. Integra una sorgente luminosa COB molto efficiente che produce una grande luminosità.

Incorpora materiali di ottima qualità, come l'alluminio, e componenti con eccellenti prestazioni. Con un design che si adatta allo stile di qualsiasi ambiente, questo proiettore è pensato per l'illuminazione di spazi commerciali dove è necessario disporre di una luce che metta in evidenza i prodotti in vendita. Quindi, è ideale per **negozi, vetrine, spazi commerciali, supermercati o showroom**



### LENA 3



Cod	Colore	Vac	Watt	Kelvin	Lumen	Ang	CRI	Ip	Dimensioni mm	Taglio
<b>804059</b>	BIANCO	230	18X3	3000	5562	36°	> 90	20	L364X137 H125	350X120
<b>804060</b>	BIANCO	230	18X3	4000	5886	36°	> 90	20	L364X137 H125	350X120
<b>804061</b>	NERO	230	18X3	3000	5562	36°	> 90	20	L364X137 H125	350X120
<b>804062</b>	NERO	230	18X3	4000	5886	36°	> 90	20	L364X137 H125	350X120

## FARI DA INCASSO



Tutti i prodotti sono a bassissima emissione UV: non danneggiano ne ingialliscono la merce esposta

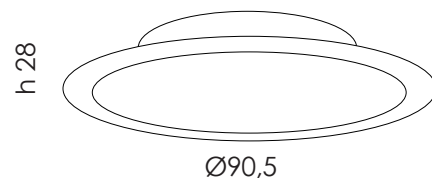
## FARI DA INCASSO

Faretto ad incasso. LED SAMSUNG. Particolarmente indicato per l'illuminazione di piccoli spazi quali bacheche, vetrine oppure come sottomensola.

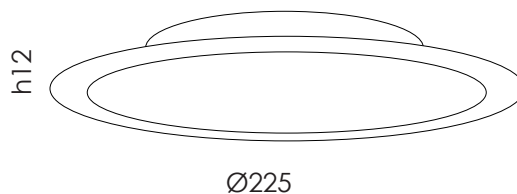


KE

Cod	Colore	Vac	Watt	Kelvin	Lumen	Ang	PF	CRI	Taglio
803677	Bianco	230	3	3000	330	180°	>0,7	>90	ø80



Faretto ad incasso. Struttura in metallo cromato. indicato per l'illuminazione di piccoli medi e grandi spazi.



Cod	Colore	Vac	Watt	Kelvin	Lumen	Ang	PF	CRI	Taglio
803678	Cromo	230	18	3000	1854	120°	>0,7	>80	ø210

Faretti ad incasso orientabili. Struttura in alluminio anodizzato. Disponibili nei 4 colori e in 3000k , 4000k e 6000k

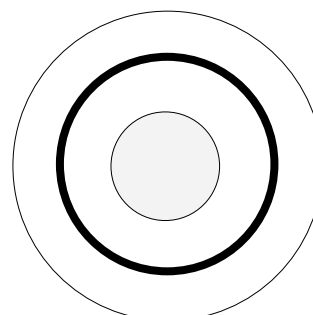
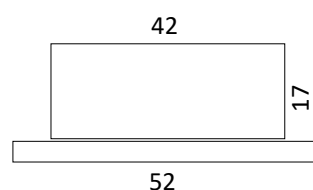


BIANCO

NERO

ORO

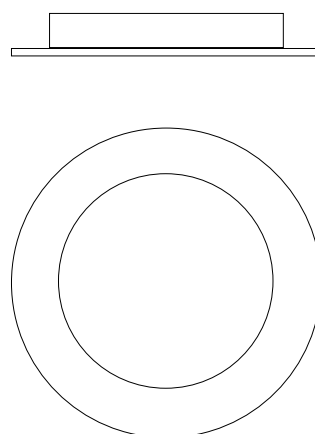
ARGENTO



Cod	Colore	Vac	Watt	Kelvin	Lumen	Ang	PF	CRI	Taglio
803877	BIANCO	230	1	3000	103	120	>0,9	>90	42
803878	BIANCO	230	1	4000	109	120	>0,9	>90	42
803879	BIANCO	230	1	6000	115	120	>0,9	>90	42
803880	NERO	230	1	3000	103	120	>0,9	>90	42
803881	NERO	230	1	4000	109	120	>0,9	>90	42
803882	NERO	230	1	6000	115	120	>0,9	>90	42
803886	ORO	230	1	3000	103	120	>0,9	>90	42
803887	ORO	230	1	4000	109	120	>0,9	>90	42
803888	ORO	230	1	6000	115	120	>0,9	>90	42
803883	ARGENTO	230	1	3000	103	120	>0,9	>90	42
803884	ARGENTO	230	1	4000	109	120	>0,9	>90	42
803885	ARGENTO	230	1	6000	115	120	>0,9	>90	42



## IRIS



Faretto ad incasso . Struttura in alluminio verniciato bianco. Parabola riflettente in alluminio brillantato. Molle di fissaggio in metallo.

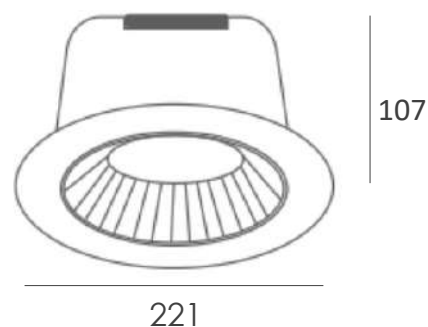
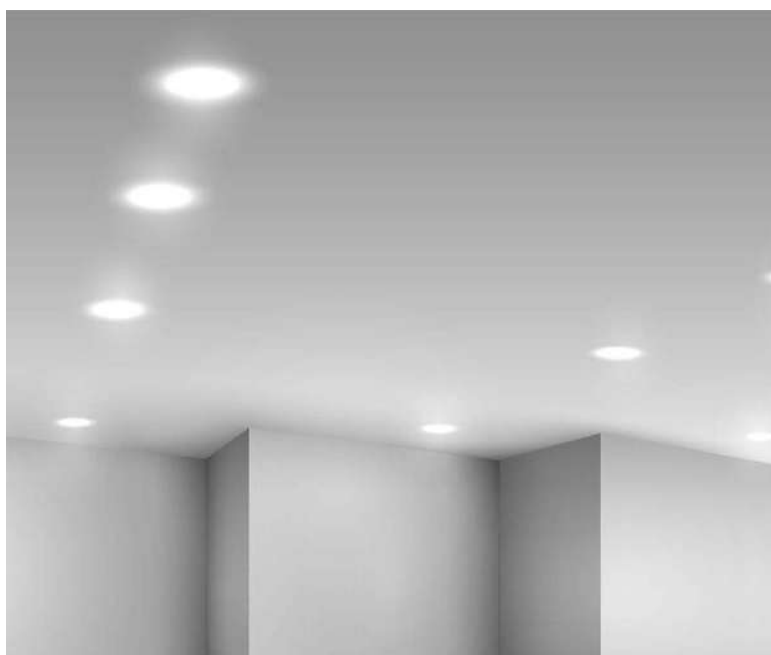
Cod	Colore	Vac	Watt	Kelvin	Lumen	PF	CRI	Dimensioni mm	taglio
<b>803033</b>	Bianco	240	12	3000	1236	>0,9	>90	Ø170.8 x 28.4	Ø155
<b>803035</b>	Bianco	240	12	4000	1308	>0,9	>90	Ø170.8 x 28.4	Ø155
<b>803038</b>	Bianco	240	24	3000	2472	>0,9	>90	Ø296 x 29.1	Ø280
<b>803039</b>	Bianco	240	24	4000	2616	>0,9	>90	Ø296 x 29.1	Ø280



## FARI DA INCASSO



GEA



Faretto ad incasso orientabile.

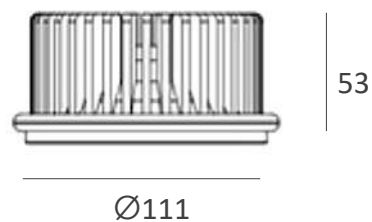
Struttura in lega di alluminio laccato bianco.

Vetro di protezione trasparente e parabola riflettente in alluminio brillantato. Particolarmente indicato per l'illuminazione di centri commerciali, musei, alberghi e abitazioni civili.

Cod	Colore	Vac	Watt	Kelvin	Lumen	PF	CRI	Taglio
<b>803041</b>	Bianco	230	15	4000	1635	>0,9	>90	Ø205
<b>500204</b>	Bianco	230	20	3000	2060	>0,9	>90	Ø205
<b>500205</b>	Bianco	230	20	4000	2180	>0,9	>90	Ø205



## AR111



Faretto ad incasso. Struttura in alluminio, lente ottimizzata e dissipazione progettata per garantire durata e prestazioni di funzionamento. Fornito di alimentatore.

Cod	Colore	Vac	Watt	Kelvin	Lumen	Ang	PF	CRI
<b>800480</b>	Alluminio	100-230	12	3000	1236	20°	>0,9	>90
<b>800481</b>	Alluminio	100-230	12	4000	1308	20°	>0,9	>90
<b>800437</b>	Alluminio	100-230	20	3000	2060	20°	>0,9	>90
<b>800438</b>	Alluminio	100-230	20	4000	2180	20°	>0,9	>90

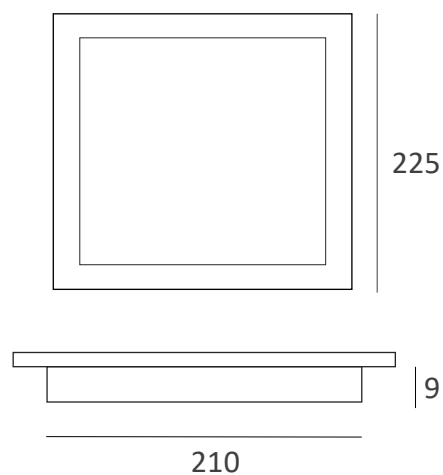
## PANNELLI LED



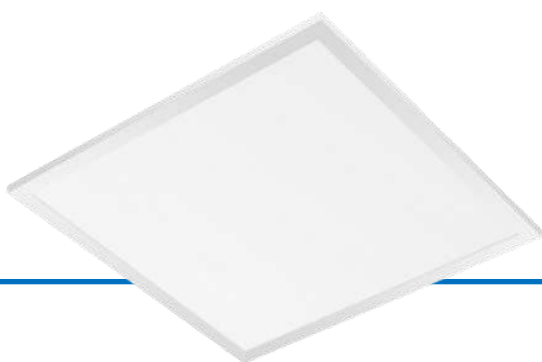


## VEGA

Pannello quadrato LED in alluminio di colore bianco.

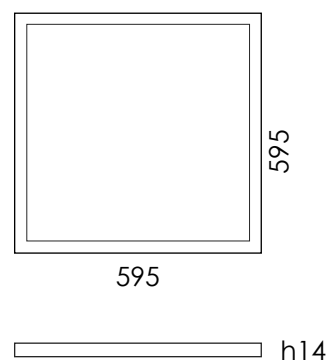


Cod	Colore	Vac	Watt	Kelvin	Lumen	PF	CRI	Taglio
<b>800073</b>	Bianco	85-265	18	3000	1854	>0,6	>90	215x215
<b>800291</b>	Bianco	85-265	18	6400	2055	>0,6	>90	215x215



IDRA

Pannello quadrato a LED in alluminio verniciato

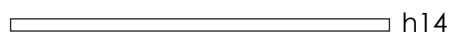
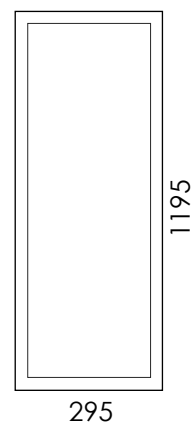
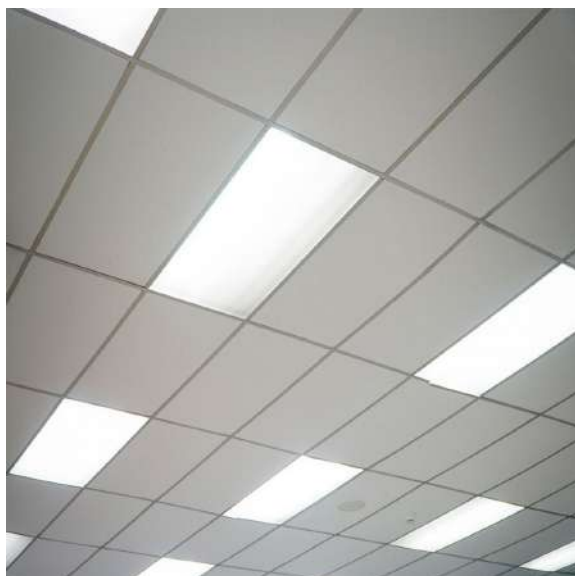


Cod	Colore	Vac	Watt	Kelvin	Lumen	PF	CRI	Ang	Dimensioni mm
<b>500182</b>	Bianco	230	40	3000	4120	>0,9	>90	120°	595x595 h14
<b>500183</b>	Bianco	230	40	4000	4360	>0,9	>90	120°	595x595 h14
<b>500186</b>	Bianco	230	40	6000	4520	>0,9	>90	120°	595x595 h14



## ORION

Pannello LED rettangolare in alluminio di colore bianco.



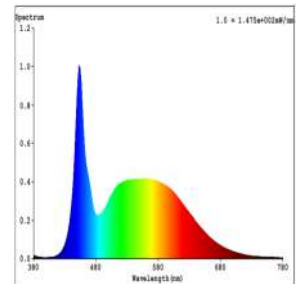
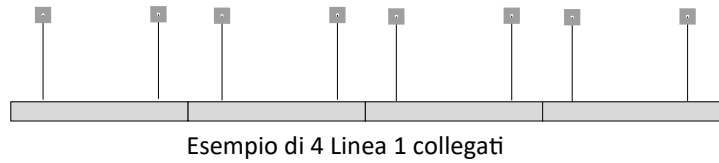
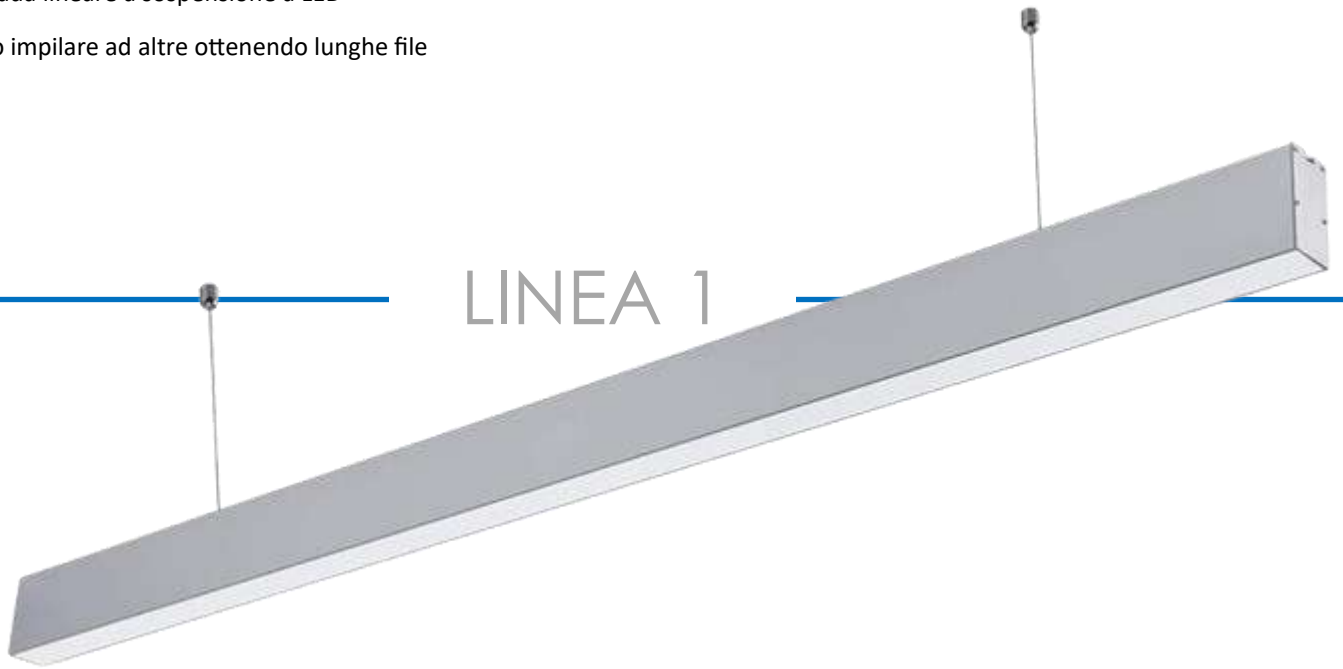
Cod	Colore	Vac	Watt	Kelvin	Lumen	PF	CRI	Ang	Dimensioni mm
<b>800290</b>	Bianco	230	29	4000	3267	>0,9	>90	120°	1195x295 h14

## PLAFONIERE LINEARI

# LAMPADE LINEARI

Lampada lineare a sospensione a LED

Si può impilare ad altre ottenendo lunghe file



Cod	Colore	Vac	Watt	Kelvin	Lumen	PF	CRI	Ang	IP	Dimensioni mm
<b>803281</b>	Bianco	230	40	3000	4120	>0,9	>80	110°	65	L1200 w50 h75
<b>803282</b>	Bianco	230	40	4000	4360	>0,9	>80	110°	65	L1200 w50 h75

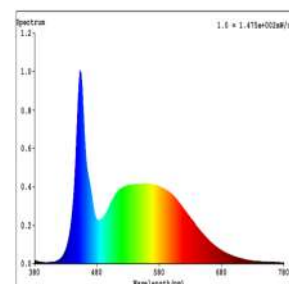


## PLAFONIERE LINEARI

Plafoniere a prova di acqua e polvere con 2 uscite per linee di illuminazione



# SUN 1



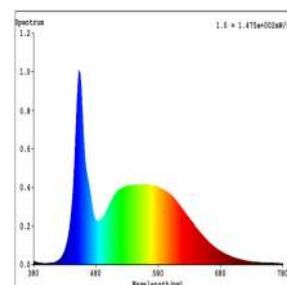
Cod	Colore	Vac	Watt	Kelvin	Lumen	PF	CRI	Ang	IP	Dimensioni mm
803350	Bianco	230	36	4000	3924	>0,9	>80	120°	65	1200

# PLAFONIERE

Plafoniera a prova di acqua e polvere



SUN 2

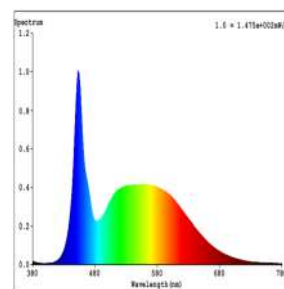


Cod	Colore	Vac	Watt	Kelvin	Lumen	PF	CRI	Ang	IP	Dimensioni mm
500519	Bianco	230	10(T8)	4000	1090	>0,9	>80	120°	65	684X64X56
500520	Bianco	230	18(T8)	4000	1962	>0,9	>80	120°	65	1290X64X56
500521	Bianco	230	22(T8)	4000	2398	>0,9	>80	120°	65	1590X64X56



SUN 3

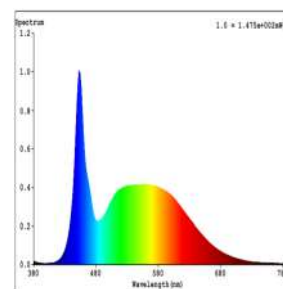
Plafoniere a prova di acqua e polvere



Cod	Colore	Vac	Watt	Kelvin	Lumen	PF	CRI	ANG	IP	Dimensioni mm
<b>500522</b>	Bianco	230	10X2	4000	2180	>0,9	>80	120°	65	684X101X56
<b>500523</b>	Bianco	230	18X2	4000	3924	>0,9	>80	120°	65	1290X101X56
<b>500524</b>	Bianco	230	22X2	4000	4796	>0,9	>80	120°	65	1590X101X56



SUN 4



Cod	Colore	Vac	Watt	Kelvin	Lumen	PF	CRI	Ang	IP	Dimensioni mm
<b>500525</b>	Bianco	230	21	4000	2289	>0,9	>80	120°	65	590X72X61
<b>500526</b>	Bianco	230	40	4000	4360	>0,9	>80	120°	65	1180X72X61
<b>500527</b>	Bianco	230	55	4000	5995	>0,9	>80	120°	65	1480X72X61

# CAMPANE INDUSTRIALI (UFO)

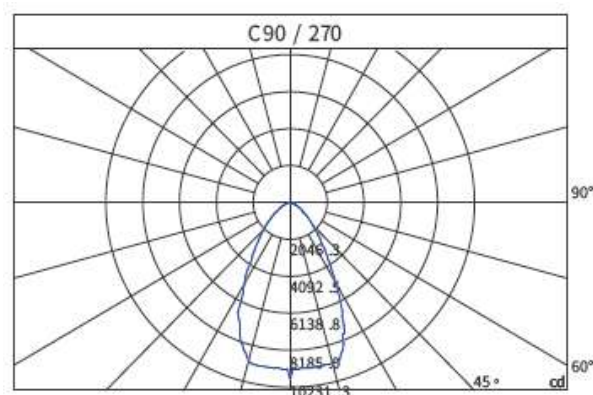
## CAMPANE INDUSTRIALI High Bay

Questa lampada professionale LED High Bay è realizzata in alta qualità. I chip LED hanno un'emissione luminosa di 110 lumen per Watt. Ciò equivale a un'emissione luminosa alta.

Ha una protezione elevata e può lavorare in ambienti umidi e polverosi.

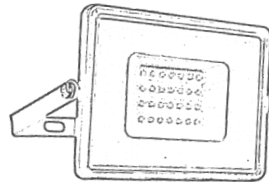


# UFO 1



Cod	Colore	Vac	Watt	Kelvin	Lumen	PF	CRI	Ang	IP	Dimensioni mm
500512	Nero	230	100	4000	10900	>0,9	>80	90°	65	Ø280 H115
500513	Nero	230	100	6000	11500	>0,9	>80	90°	65	Ø280 H115
500514	Nero	230	150	6000	17250	>0,9	>80	90°	65	Ø330 H115
500515	Nero	230	200	4000	21800	>0,9	>80	90°	65	Ø380 H115
500516	Nero	230	200	6000	23000	>0,9	>80	90°	65	Ø380 H115

## FARI DA ESTERNO

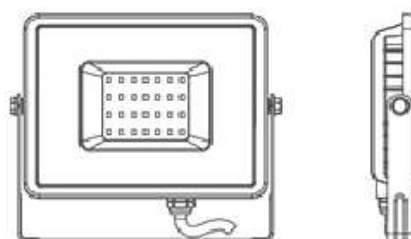


## FARI DA ESTERNO

Fari molto compatti da esterno a prova di acqua e polvere LED **SAMSUNG**



RIGEL



Cod	Colore	Vac	Watt	Kelvin	Lumen	PF	CRI	IP	Dimensioni mm
<b>802788</b>	Nero	240	10	4000	1090	>0,9	>90	IP65	110 x 112
<b>803458</b>	Nero	240	20	6400	2300	>0,9	>90	IP65	120 x 105
<b>802791</b>	Nero	240	50	4000	5450	>0,9	>90	IP65	180 x 150
<b>802792</b>	Nero	240	100	4000	10900	>0,9	>90	IP65	291 x 240
<b>803461</b>	Nero	240	200	4000	21800	>0,9	>90	IP65	400 x 333
<b>803462</b>	Nero	240	200	6500	23000	>0,9	>90	IP65	400 x 333



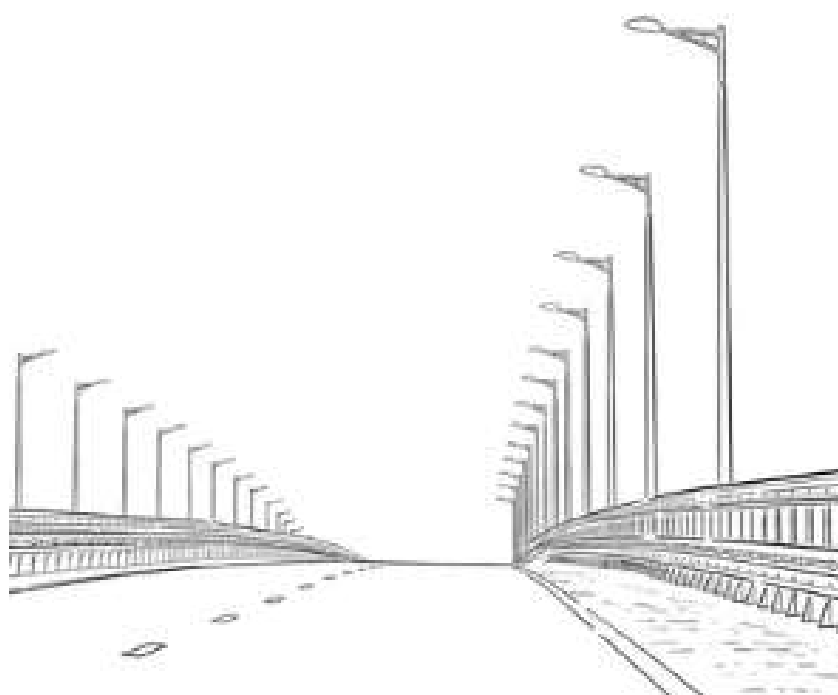
## FARI DA ESTERNO

Faro a LED con pannello solare completo di telecomando



Cod	Colore	Vac	Watt	Kelvin	Lumen	PF	CRI	IP	Dimensioni mm
<b>500528</b>	Nero	/	50	6500	5750	>0,9	>80	IP65	185 x 222
<b>500529</b>	Nero	/	200	6500	23000	>0,9	>80	IP65	249 x 290
<b>500530</b>	Nero	/	200	4000	21800	>0,9	>80	IP65	249 x 290

## LAMPIONI STRADALI PRO



# LAMPIONI STRADALI PRO



803784 803785 803786



803785

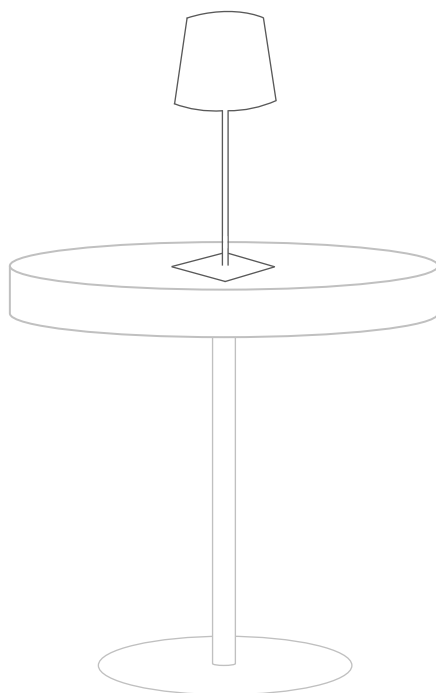
□ Utilizzo di chip **SAMSUNG** come fonte luminosa per garantire risparmio energetico, protezione ambientale e lunga durata.

- Vetro temperato trasparente da 5 mm, resistente alle alte temperature, facilita la penetrazione della luce e offre una trasparenza fino al 92%.
- Il radiatore adotta una lega di alluminio con alto coefficiente termico e la superficie della lampada utilizza la tecnologia dell'ossidazione per essere resistente alla corrosione e garantire un efficace raffreddamento.
- Alimentazione a corrente costante per una stabilità ottimale e una sicurezza elevata.
- Risparmio energetico fino all'80%.
- Design gradevole e facile installazione.
- Applicabile per l'illuminazione di autostrade, strade urbane, ponti, porti, e impianti industriali, ed altri contesti.
- Materiali della lampada: alloggiamento in alluminio pressofuso, vetro di sicurezza temperato e rivestimento a vernice.



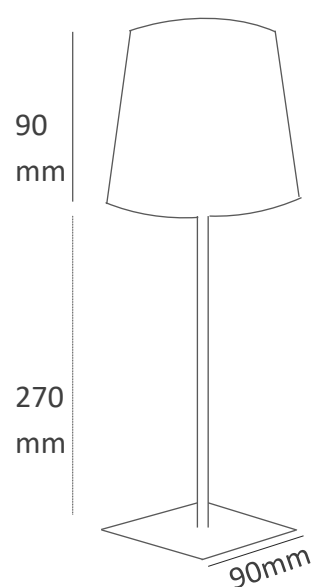
Cod	Colore	Chip	Vac	Watt	Kelvin	Lumen	PF	CRI	Ang	IP	Dimensioni mm
<b>803783</b>	Grigio	SAMSUNG	120/240	30	4000	3270	>0,95	>70	100°	65	416x138x99
<b>803784</b>	Nero	SAMSUNG	120/240	50	6500	5750	>0,95	>70	100°	65	470x149x99
<b>803785</b>	Grigio	SAMSUNG	120/240	70	6500	8050	>0,95	>70	100°	65	470.149x99
<b>803786</b>	Grigio	SAMSUNG	120/240	100	4000	10900	>0,95	>70	110°	65	567x179x99

## HOTEL/RISTORANTI





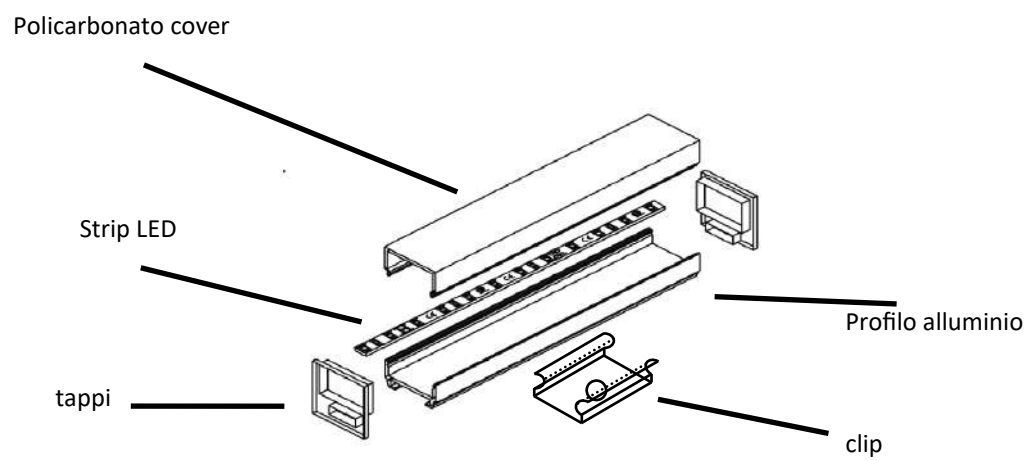
## DIONISO



Lampada da tavolo ricaricabile a batteria.  
Struttura in alluminio verniciato . Diffusore in metacrilato bianco opalino.  
Completo di caricabatteria e tasto touch on-off. Se funziona alla massima potenza resta accesa per 9 ore. La base alloggia una batteria a litio e la porta USB per la ricarica.

Cod	Colore	Vac	Watt	Kelvin	Lumen	Ang	PF	CRI	IP	Dimensioni mm
802329	Bianco	240	1,5	3000	154,5	50°	>0,9	>90	IP54	90x360xø115

## PROFILI ALLUMINIO

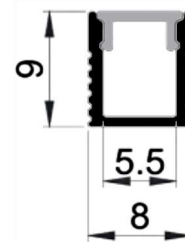


## PROFILI ALLUMINIO

Profilo in alluminio anodizzato con diffusore in polycarbonato anti-UV. Per strip e barre led. Applicazioni: mobili, sottopensili, armadi.



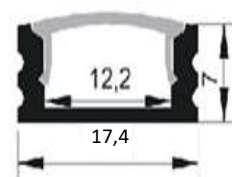
Codice	Descrizione	Lunghezza	Dimensioni mm
800352	Alluminio anodizzato	Fino a 2 m	8 x 9



Profilo in alluminio estruso di spessore ridottissimo. Realizzato in lega di alluminio 6063-T5 verniciato. Diffusore in PMMA opalino.

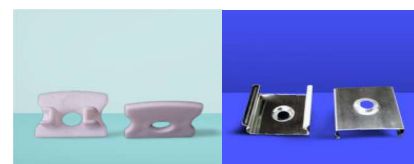
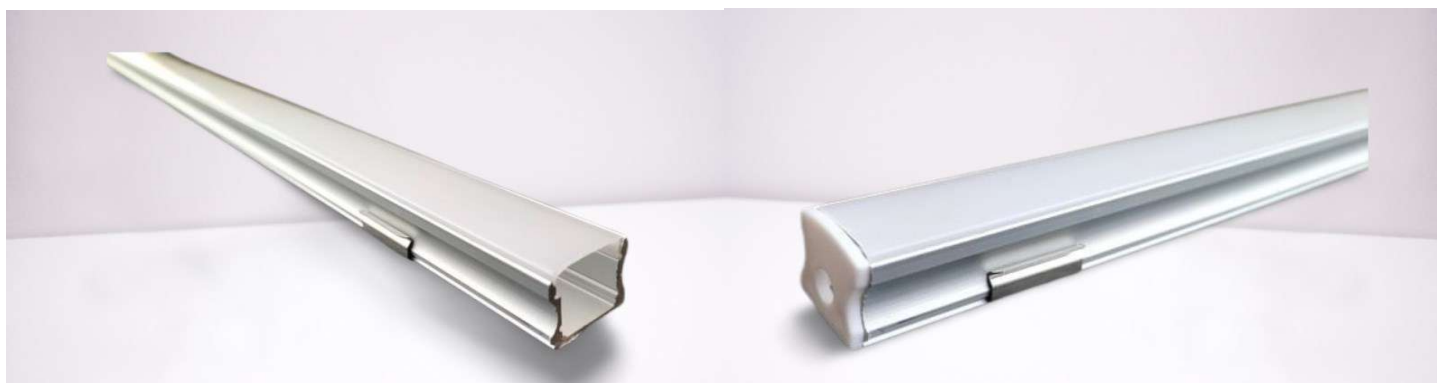


Codice	Descrizione	Lunghezza	Dimensioni mm
500413	Alluminio anodizzato	Fino a 2 m	17,4 x 7



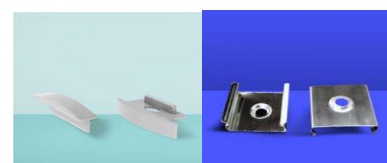
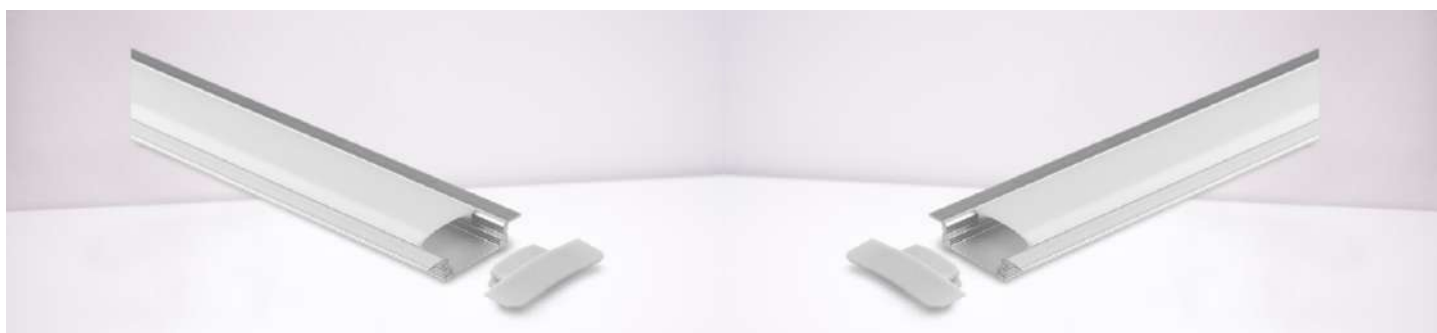
## PROFILI ALLUMINIO

Profilo in alluminio estruso per installazione ad incasso o su superfici piane. Realizzato in lega di alluminio 6063-T5 verniciato. Diffusore in PMMA opalino. Tappi di chiusura in plastica grigia. Clips di fissaggio in metallo.

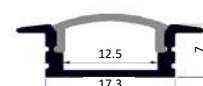


Codice	Descrizione	Lunghezza	Dimensioni
500397	Alluminio anodizzato	Fino a 2 m	17,2 x 14,4

Profilo in alluminio estruso per installazione ad incasso o su superfici piane. Realizzato in lega di alluminio 6063-T5 verniciato. Diffusore in PMMA opalino. Tappi di chiusura in plastica grigia. Staffe di fissaggio in metallo.



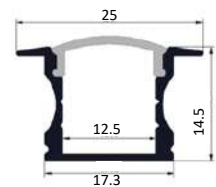
Codice	Descrizione	Lunghezza	Dimensioni mm
800354	Alluminio anodizzato	Fino a 2 m	17,3 x 7





## PROFILI ALLUMINIO

Profilo in alluminio estruso per installazione ad incasso. Realizzato in lega di alluminio 6063-T5 verniciato. Diffusore in PMMA opalino. Tappi di chiusura in plastica grigia.

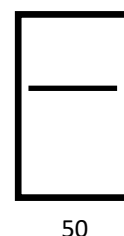


Codice	Descrizione	Lunghezza	Dimensioni mm
800355	Alluminio anodizzato	Fino a 2 m	17,3 x 14,5

Profilo in Alluminio Copertura Bianco Opaco per Strip LED 2000 x 50 x 75mm Ideale per la realizzazione di lampade a sospensione.



Codice	Descrizione	Lunghezza	Dimensioni mm
800367	Alluminio anodizzato	Fino a 2 m	50 x 75

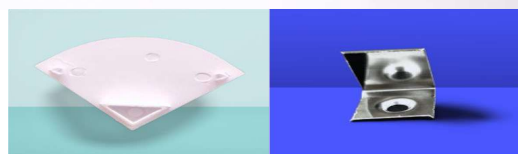


75

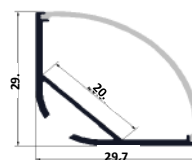


## PROFILI ALLUMINIO

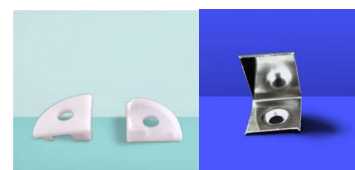
Profilo in alluminio estruso per installazione angolare. Realizzato in lega di alluminio 6063-T5. Diffusore in PMMA opalino. Tappi di chiusura in plastica grigia. Staffe di fissaggio in metallo.



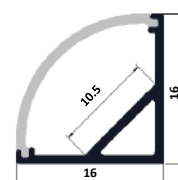
Codice	Descrizione	Lunghezza	Dimensioni mm
800363	Alluminio anodizzato	Fino a 2 m	29,7 x 29,7

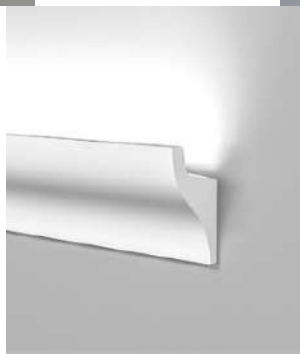


Profilo in alluminio estruso per installazione angolare. Realizzato in lega di alluminio 6063-T5. Diffusore in PMMA opalino o satinato. Tappi di chiusura in plastica grigia.

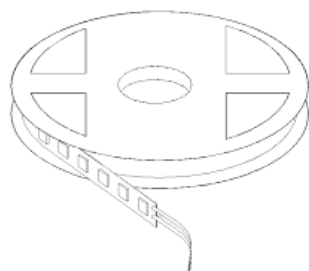


Codice	Descrizione	Lunghezza	Dimensioni mm
800364	Alluminio anodizzato	Fino a 2 m	16 x 16





## STRIP LED



Le nuove Strip Led High Quality TEA

realizzate in nanotecnologia garantiscono una qualità elevata, temperatura colore costante, valorizzando gli ambienti e la qualità del confort visivo. Le Strip Led possono essere impiegate sia per scopi estetici che come fonte di illuminazione vera e propria, soprattutto in ambienti dove è sufficiente una luce soffusa e non troppo intensa, (come discoteche, cinema, sale o saloni). Si consiglia di usare le Strip Led in abbinamento ai profili di alluminio per garantire una migliore dissipazione e un'ottimale durata del prodotto.

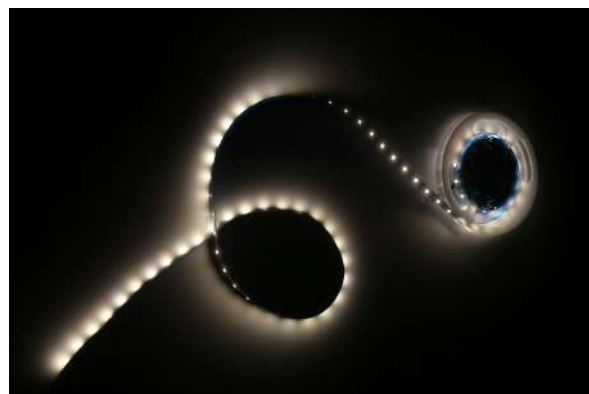
Tutti i prodotti sono anti UV; non danneggiano ne ingialliscono la merce esposta

## STRIP LED



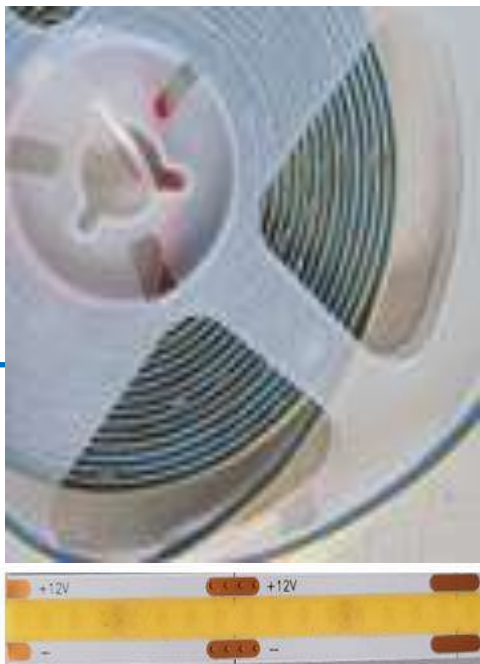
## STRIP zig zag

Striscia flessibile a **zig zag** da interno con PCB bianco. Dimmerabile e senza sfarfallio. Le nostre strip LED forniscono un'illuminazione intelligente e decorativa che si adatta a qualsiasi ambiente. Per garantire efficienza e durata della bobina si consiglia un supporto in alluminio (consultare la sezione "profili di alluminio")



Cod	Vdc	Watt/mt	Lumen/mt	LED/mt	Kelvin	CRI	Led type	PCB mm	IP
802602	12	5	515	60	3000	>80	2835	8	20
802601	12	5	575	60	6500	>80	2835	8	20
803050	12	10	1030	120	3000	>80	2835	6	20

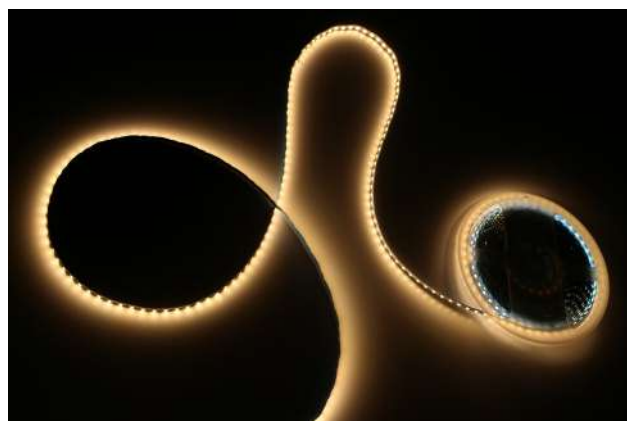
## STRIP LED



## STRIP 5 e 9 WATT

Striscie flessibili da interni con PCB in alluminio bianco.

Per garantire efficienza e durata della strip, si consiglia di usare i nostri profili in alluminio (consultare la sezio-

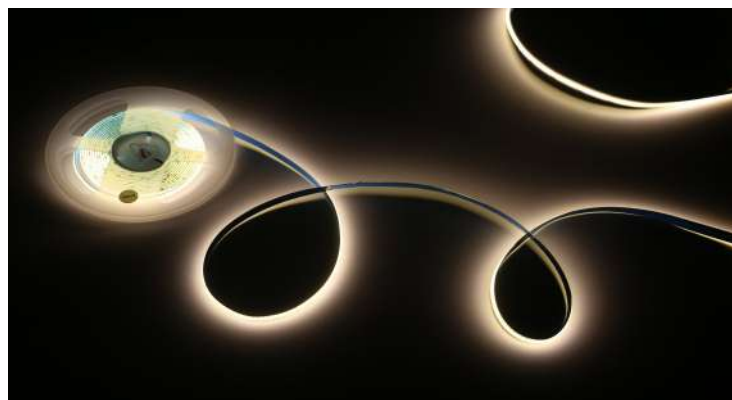
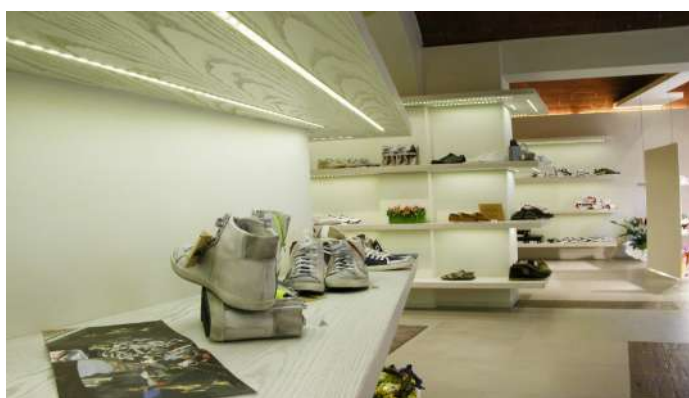


Cod	Vdc	Watt/mt	Lumen/mt	LED/mt	Kelvin	CRI	Led type	PCB mm	IP
<b>803470</b>	12	5	545	cob320	4000	>80	RA80	8	20
<b>803582</b>	12	5	545	COB320	4000	>80	RA80	8	65
<b>803010</b>	24	9	927	120	3000	>80	2835	8	20
<b>804010</b>	24	9	981	120	4000	>80	2835	8	20



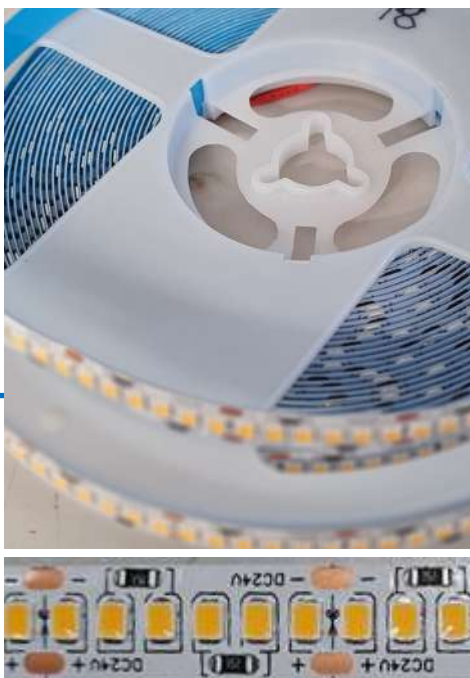
## STRIP 15 WATT

Bobina flessibile da interno con PCB in alluminio bianco. per garantire efficienza e durata della bobina si consiglia un supporto in alluminio (consultare la sezione "profili di alluminio")



Cod	Vdc	Watt/mt	Lumen/mt	LED/mt	Kelvin	CRI	Led type	PCB mm	IP
803020	24	15	1545	180	3000	>90	2835	10	20
804020	24	15	1635	180	4000	>90	2835	10	20

## STRIP LED



# STRIP 18 WATT

Striscia flessibile da interno con PCB bianco. Per garantire efficienza e durata della bobina si consiglia un supporto in alluminio (consultare la sezione "profili di alluminio")

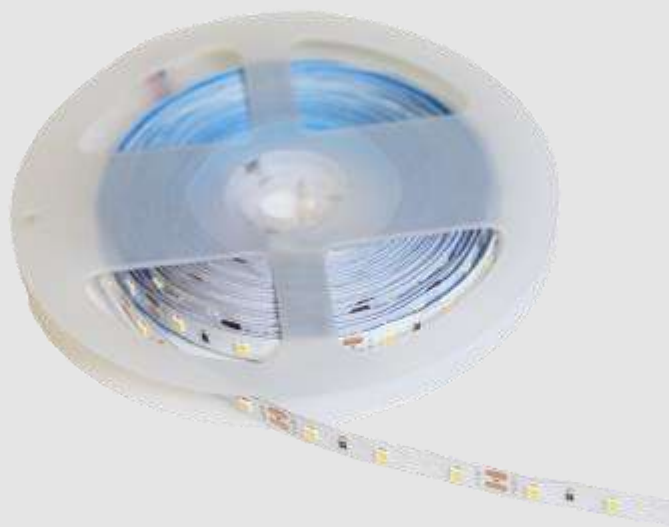


Cod	Vdc	Watt/mt	Lumen/mt	LED/mt	Kelvin	CRI	Led type	PCB mm	IP
803030	24	18	1854	240	3000	>80	2835	10	20

## STRIP LED

Striscia flessibile da interno con PCB bianco. Dimmerabile e senza sfarfallio. Le nostre strip LED forniscono un'illuminazione intelligente e decorativa che si adatta a qualsiasi ambiente. Per garantire efficienza e durata della bobina si consiglia un supporto in alluminio (consultare la sezione "profili di alluminio")

4,5 WATT



Cod	Vdc	Watt	Lumen	LED/mt	Kelvin	CRI	LED tipe	Pcb mm	Ip
803362	12	4,5	490	60	4000	>80	SMD2835	8	20



## STRIP LED

Striscie COB flessibile da interno con PCB bianco. Dimmerabile e senza sfarfallio. Le nostre strip LED COB forniscono un'illuminazione continua senza spazi vuoti si adatta a qualsiasi ambiente. Per garantire efficienza e durata della bobina si consiglia un supporto in alluminio (consultare la sezione "profili di alluminio")



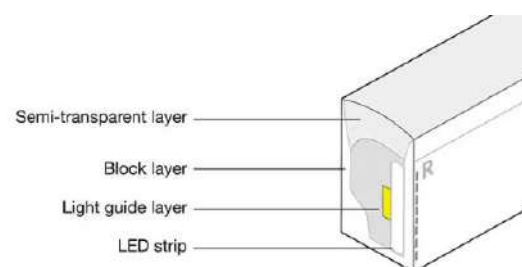
Cod	Vdc	Watt	Lumen	LED/mt	Kelvin	CRI	LED tipe	Pcb mm	Ip
803455	12	5	575	320	6000	>80	COB 320	8	65
803470	12	5	545	320	4000	>80	COB 320	8	20

# NEON FLEX

Strip LED immersa in strati di silicone per ottenere una flessibilità totale.



## NEON FLEX



Cod	Vcc	Watt/mt	LED/mt	Kelvin	CRI	IP	Dim base
802569	24	13	120	4000	>90	65	8mm

## ALIMENTATORI





## LRS

Protezioni: Corto Circuito/Sovraccarico di tipo HICCUP/Sovratensione

Conformi alle EN50082-2/EN61000-6-2, livello industria pesante(35~150W)

Sopportano picchi di 300VAC per 5sec. Elevata temperatura di esercizio, fino a 70°C

Dimensioni miniaturizzate, elevata densità di potenza Elevata efficienza ed affidabilità

Raffreddamento a libera convezione di aria Test di Burn-in svolto con carico al 100% IP20



Cod	Watt	VAC	VDC	Dimensioni mm (P x L x H)
<b>800038</b>	75	85-264	12	99x97x30
<b>800037</b>	100	85-264	12	129x97x30
<b>800036</b>	150	115-230	12	159x97x30
<b>800376</b>	75	85-264	24	99x97x30
<b>800377</b>	100	85-264	24	129x97x30
<b>800378</b>	150	115-230	24	159x97x30



## RSP

Protezioni: Corto Circuito/Sovraccarico di tipo HICCUP/Sovra Tensione

Conformi alle EN50082-2/EN61000-6-2, livello industria pesante(35~150W)

Sopportano picchi di 300VAC per 5sec. Elevata temperatura di esercizio, fino a 70°C

Dimensioni miniaturizzate, elevata densità di potenza Elevata efficienza ed affidabilità

Raffreddamento a libera convezione di aria Test di Burn-in svolto con carico al 100% IP20



Cod	Watt	VAC	VDC	Dimensioni mm (P x L x H)
<b>800035</b>	200	85-264	12	215x115x30
<b>800034</b>	320	85-264	12	215x115x30
<b>800379</b>	500	115-230	12	230x127x40
<b>800380</b>	200	85-264	24	215x115x30
<b>800381</b>	320	85-264	24	215x115x30
<b>800382</b>	500	115-230	24	230x127x40



## LPV

Alimentatori per LED ad elevata luminosità

Ingresso AC: universale 90~264VAC per LPV-20, LPV-35 e LPV-60

Le serie LPV-20, LPV-35 e LPV-60 sopportano picchi di 300VAC in ingresso per 5 secondi

Contenitore in plastica completamente isolato, IP67 Alimentatori progettati per funzionamento a tensione costante Protezioni: Corto Circuito, Sovraccarico, Sovra tensione Alimentatori in classe II, senza presa di terra lato ingresso



Cod	Watt	VAC	VDC	Dimensioni mm (P x L x H)
<b>800384</b>	20	90-264	12	118x35x26
<b>800033</b>	35	90-264	12	148x40x30
<b>800032</b>	60	90-264	12	162x42x32
<b>800030</b>	100	90-264	12	190x52x37
<b>800029</b>	150	180-305	12	191x63x37
<b>800385</b>	20	90-264	24	118x35x26
<b>800383</b>	35	90-264	24	148x40x30
<b>800103</b>	60	90-264	24	162x42x32
<b>800044</b>	100	90-264	24	190x52x37
<b>800194</b>	150	180-305	24	191x63x37



## LPC

Alimentatori per LED ad elevata luminosità

Ingresso AC: universale 90~264VAC per LPV-20, LPV-35 e LPV-60

Le serie LPV-20, LPV-35 e LPV-60 sopportano picchi di 300VAC in ingresso per 5 secondi

Contenitore in plastica completamente isolato, IP67

Alimentatori progettati per funzionamento a tensione costante Protezioni: Corto Circuito, Sovraccarico, Sovra tensione Alimentatori in



Cod	Watt	VAC	VDC	Dimensioni mm (P x L x H)
<b>800386</b>	20	90-264	350	118x35x26
<b>800387</b>	20	90-264	700	118x36x26
<b>800388</b>	35	90-264	700	148x40x30



## LCM

Alimentatori in modalità Corrente Costante, con valore di corrente selezionabile da Dip Switch  
 Versioni DA compatibili con protocollo DALI e dotate della funzione Push Dimming, per regolare l'uscita da pulsante Funzione Dimming 0 ~10V e PWM integrata nelle versioni standard (non DA)  
 Curva di regolazione (dimming) selezionabile come lineare o logaritmica (IEC62386-207)  
 Funzione PFC attivo integrata Protezioni: Cortocircuito / sovraccarico / sovratensione (40 e 60W) / Sovra temperatura .Raffreddamento a libera convezione d'aria  
 Contenitore in plastica completamente isolato Alimentatori con isolamento Classe II, senza polo di terra  
 Uscita ausiliaria 12V/50mA per LCM-40 ed LCM-60  
 Compensazione della temperatura tramite NTC esterno per LCM-40, LCM-40DA, LCM-60 ed LCM-60DA  
 Funzione di sincronizzazione fino a 10 unità Adatti per illuminazioni a LED da interno IP20



Cod	Watt	VAC	VDC	Dimensioni mm (P x L x H)
<b>800389</b>	20	180-295	12	105x68x23
<b>800390</b>	40	180-295	12	123x81x23
<b>800391</b>	60	180-295	12	123x81x23
<b>800392</b>	20	180-277	24	105x68x23
<b>800393</b>	40	180-295	24	123x81x23
<b>800394</b>	60	180-295	24	123x81x23

Alimentatori con modalità di funzionamento CV (Tensione Costante)

Potenza nominale da 6 a 50W

Ingresso a range esteso: 200 ~ 240VAC

Protezioni: Cortocircuito / Circuito aperto / Sovraccarico / Sovra temperatura Adatti per illuminazioni a LED e display elettronici a LED Connessioni a morsetti serratilo, posti sullo stesso lato Alimentatore SELV in Classe II (senza polo di terra) IP20



Cod	Watt	VAC	VDC	Dimensioni mm (P x L x H)
<b>800395</b>	6	220-240	12	98x46x11
<b>800396</b>	12	220-240	12	128x50x13
<b>800397</b>	20	220-240	12	128x50x13
<b>800398</b>	30	220-240	12	155x53x16
<b>800399</b>	50	100-240	12	185x64x22
<b>800400</b>	6	220-240	24	98x46x11
<b>800401</b>	12	220-240	24	128x50x13
<b>800402</b>	20	220-240	24	128x50x13
<b>800403</b>	30	220-240	24	155x53x16
<b>800404</b>	50	100-240	24	185x64x22



## HLG

Alimentatori per LED ad elevata luminosità

Ingresso AC universale: 90~264VAC oppure 90~305VAC per versione H

Contenitori in metallo completamente isolati, IP65/IP67 (versione B) PFC attivo integrato: PF>0.9 per carico dal 75% in su Possibilità di regolazione delle caratteristiche di uscita

Versione A: Iout e Vout regolabili tramite potenziometri

Versione B: Iout regolabile tramite cavo

Protezioni:

Corto Circuito, Sovraccarico, Sovra tensione, Sovra temperatura

Raffreddamento a libera convezione di aria



Cod	Watt	VAC	VDC	Dimensioni mm (P x L x H)
<b>800407</b>	120	90-305	12	220x68x38,8
<b>800408</b>	150	90-305	12	228x68x38,8
<b>800028</b>	240	90-305	12	251x68x38,8
<b>800409</b>	320	90-305	12	252x90x43,8
<b>800410</b>	120	90-305	24	220x68x38,8
<b>800411</b>	150	127-431	24	228x68x38,8
<b>800412</b>	185	127-431	24	228x68x38,8
<b>800413</b>	240	127-431	24	251x68x38,8
<b>800414</b>	320	127-431	24	252x90x43,8



# Sensori / Interruttori

## INTERRUTTORE con sensore movimento

**801904**

sensore di Movimento a Infrarossi 30°

Attivazione tramite Apertura/Chiusura Porta (5-6cm) Carico max 200watts Ac 110-240 ip20 dim. 36x78x19mm durata 20.000 ore  
Campo di azione 30°



---

## INTERRUTTORE TOUCH-DIMMER (NASCOSTO)

**803874**

INTERRUTTORE DIMMER TOUCH CONTINUO A SFIORAMENTO MANI

Tensione: 12V-24V

Supera spessore: 18mm legno, roccia, pietra, carta, acrilico, plastica e vetro.

Il sensore funziona dietro ai vari materiali con luce LED dc 12V e non c'è bisogno di fori aperti. DIMENSIONI: circonferenza 52mm spessore 7mm



### 803412

interruttore on-off e dimmer con sensore Touch  
tensione Vcc 9-24, 3A, dimmerazione 10/100% ,  
si accoppia facilmente alle strip LED (lato molla).  
dimensioni 42x12mm

---



### 803649

Interruttore apertura sportelli con sensore IR  
Tensione Vcc 5-24, 10mAh, 5A max.120W multi-mode  
configurabile mobilio distanza max 8cm.  
Dimensioni 50x12mm

---



### 803648

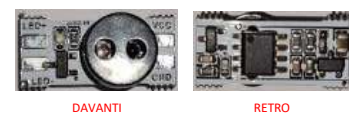
Interruttore apertura sportelli con sensore IR,  
Tensione Vcc 5-24, 10-15mAh, 3A portata max.72W  
distanza max 10cm, cambia stato (ON-OFF) a ogni passaggio,  
Sensibile ai neon  
dimensioni 42x12mm

---



### 803873

Interruttore apertura sportelli a sfioramento, INPUT 5V-12V-24V,  
La tensione in ingresso corrisponde a quella in uscita (es.  
:collegando 12V in ingresso, i LED devono essere a 12V). distan-  
za di rilevamento 0 -50mm. E' necessario un foro per il sensore "S".  
Funzionamento: Cambia stato quando rileva un movimento da-  
vanti al sensore. Se ciò che viene rilevato si ferma o si allontana,  
lo stato rimane invariato., il sensore necessita di un foro di  
8mm. Dim.17.5x8mm



# AUTOMOTIVE

# AUTOMOTIVE LUCI INTERNO



Plafoniera circolare da interno, accensione centrale

Cod	Vcc	Watt	lumen	Kelvin	CRI	Ip	Dimensioni mm
<b>803634</b>	12	4,8	484	5000	>80	20	Di140 h 15



Plafoniera da interno, temperatura luce variabile: 3000k, 4000k, 6000k intensità luce variabile

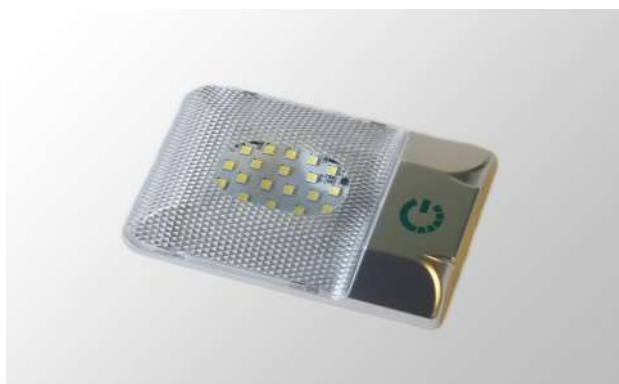
Cod	Vcc	Wa tt	lumen	Kelvin	CRI	Ip	Dimensioni mm
<b>803636</b>	12	10	1035	3/4/6000	>80	20	298x138 h14



Plafoniera da interno, intensità luce variabile

Cod	Vcc	Watt	lumen	Kelvin	CRI	Ip	Dimensioni mm
<b>803637</b>	12	10	1035	3/4/6000	>80	20	298x138 h14

# AUTOMOTIVE LUCI INTERNO



Plafoniera da interno, accensione touch

Cod	Vcc	Watt	lumen	Kelvin	CRI	Ip	Dimensioni mm
<b>803642</b>	12	1,23	126	6000	>80	20	180x122 h36



Plafoniera da interno, temperatura luce variabile: 3000k, 4000k, 6000k intensità luce variabile

Cod	Vcc	Watt	lumen	Kelvin	CRI	Ip	Dimensioni mm
<b>803635</b>	12	10	1035	3/4/6000	>80	20	300x118 h20



Plafoniere da interno, Touch 48 LED luce bianca

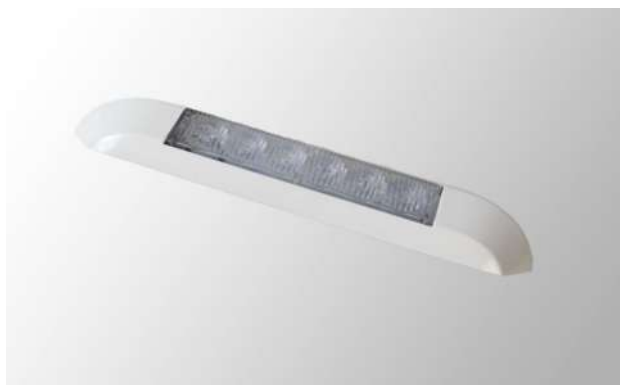
Cod	Vcc	Watt	lumen	Kelvin	CRI	Ip	Dimensioni mm
<b>803640</b>	12	4	412	6000	>80	20	300x120 h37

# AUTOMOTIVE LUCI ESTERNO



Plafoniera da iesterno

Cod	Vcc	Watt	lumen	Kelvin	CRI	Ip	Dimensioni mm
<b>803645</b>	12	6,5	669	6000	>80	20	215x39 h39



Plafoniera da esterno

Cod	Vcc	Watt	lumen	Kelvin	CRI	Ip	Dimensioni mm
<b>803646</b>	12	1,27	130	6000	>80	20	266x44 h39



Plafoniera da esterno

Cod	Vcc	Watt	lumen	Kelvin	CRI	Ip	Dimensioni mm
<b>803643</b>	12	6,5	669	6000	>80	20	200x36 h35

# AUTOMOTIVE LUCI ESTERNO



Plafoniera da esterno

Cod	Vcc	Watt	lumen	Kelvin	CRI	Ip	Dimensioni mm
<b>803641</b>	12	10	103	6000	>80	20	550x53 h43



Plafoniera da esterno

Cod	Vcc	Watt	Lumen	Kelvin	CRI	Ip	Dimensioni mm
<b>803644</b>	12	9	99	6000	>80	20	427x43 h35



Plafoniera da esterno

Cod	Vcc	Watt	lumen	Kelvin	CRI	Ip	Dimensioni mm
<b>803647</b>	12	6,32	79	6000	>80	20	690x80 h40

# AUTOMOTIVE LUCI DA INCASSO

Faretto da incasso **ARGENTO** con accensione e dimmer touch su cornice



Cod	Vcc	Watt	lumen	Kelvin	CRI	Ip	Dimensioni mm Ø	Foro mm Ø
804171	12	2-2,5	200/250	3000	89	20	68,5	55-60
804172	12	2-2,5	200/250	4000	89	20	68,5	55-60
804173	12	2-2,5	200/250	6000	89	20	68,5	55-60

Faretto da incasso **NERO** con accensione e dimmer touch su cornice



Cod	Vcc	Watt	lumen	Kelvin	CRI	Ip	Dimensioni mm Ø	Foro mm Ø
804174	12	2-2,5	200/250	3000	89	20	68,5	55-60
804175	12	2-2,5	200/250	4000	89	20	68,5	55-60
804176	12	2-2,5	200/250	6000	89	20	68,5	55-60

Faretto da incasso **BIANCO** con accensione e dimmer touch su cornice



Cod	Vcc	Watt	lumen	Kelvin	CRI	Ip	Dimensioni mm Ø	Foro mm Ø
804177	12	2-2,5	200/250	3000	89	20	68,5	55-60
804178	12	2-2,5	200/250	4000	89	20	68,5	55-60
804179	12	2-2,5	200/250	6000	89	20	68,5	55-60





TEA GROUP srl  
via G. Matteotti, 6  
50058 Signa  
FIRENZE  
+39 055 8769007  
[info@tea-group.it](mailto:info@tea-group.it)  
[www.tea-group.it](http://www.tea-group.it)  
P.IVA 07944280721

**ISO9001**

TEA GROUP  
n°3901189



UNI EN ISO 9001:2015



